

LV

1400/2000

LV1400 | LV2000MM

现代威亚 滑枕型立式车削中心

# Technical Leader

LV1400/2000系列数控车削中心根据现代威亚多年的专业经验和最新技术制造,设计针对大型工件的最高效率加工。

		LV1400	LV2000MM
最大回转直径	mm	Ø1,450	Ø2,040
最大车削直径	mm	Ø1,400	Ø2,000
最大车削长度	mm	850	950/1,700
工作台尺寸	mm	Ø1,000	Ø1,600
最大承重	kg	4,400	10,000
主轴转速	r/min	492	258
主轴功率	kW	37/30	37/30 [45/37]
滑枕的大小	mm	200×200	240×240
行程 (X/Z)	mm	-50~+825/800	-250~+1,180/915

[ ]: 选配

# LV

# 1400/2000

加工领域广，强力重切削大型Ram型立式加工中心

- 通过配置2工位齿轮式驱动主轴 (工作台), 大幅增强重切削能力
- 主轴配置十字滚柱轴承与箱式导轨, 极大地确保了机床的高刚性
- 高刚性工作台结构是重切削的最佳选择
- 3级液压缸型十字导轨 (LV2000MM)
- 各种机械加工: 车削、攻丝、铣削、磨削等 (LV2000MM)
- 直线光栅尺为各轴标准配置 (LV2000MM)



# 01 基本结构

高刚性床身结构专用于重切削滑枕型立式车削中心

## 滑枕

- 滑枕的大小  
LV1400 : 200×200mm  
LV2000MM : 240×240mm
- LV2000MM : W轴 250mm×3级

## ATC

- 刀具数量  
LV1400 : 12 [16] EA  
LV2000MM : 18 EA
- 刀具尺寸 (外径/内径)  
LV1400 : □32/□22mm  
LV2000MM : □32/□25mm

## 主轴 & 工作台

- 主轴转速  
LV1400 : 492r/min  
LV2000MM : 258r/min
- 工作台尺寸  
LV1400 : Ø1,000mm  
LV2000MM : Ø1,600mm



# 强大的切削能力和宽大的加工区域

## 高精度结构

### 右和左机床结构

LV1400的40°卡盘, LV2000MM的63°卡盘经过专门优化, 最适合重切削加工。

由铸铁铸造的分离式床鞍结构确保机床振动和热位移最小化。



### 占地面积 (L×W)

LV1400

3,685×3,276 mm

LV2000MM

5,683×3,937 mm

## 导轨

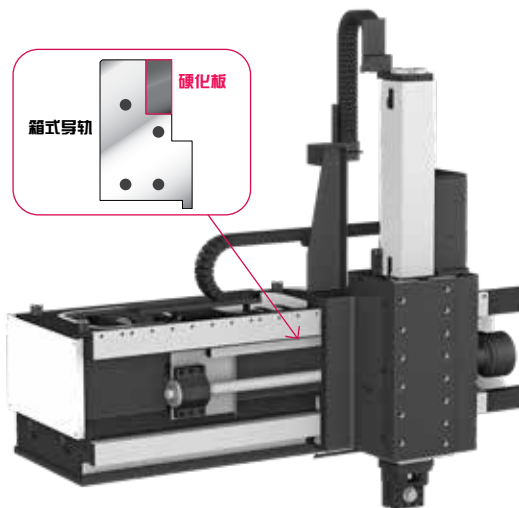
### 硬化板箱式导轨

高刚性的硬化板与箱式导轨相连, 提高了刚性并减少振动。同时, 各轴上的直线光栅尺为标准配置完全确保了机床精密加工。

与箱式导轨相比刚性提高10%

### 3级横梁 (LV2000MM)

3级液压缸的横梁 (250mm×3) 根据加工面积, 通过延长滑枕的长度使振动和负载最小化。这种独特的设计在重型操作中也具有高性能。



### 行程 (X/Z)

LV1400

-50~+825/800 mm

LV2000MM

-250~+1,180/915 mm

LV1400/2000

# 02 重切削

重切削 滑枕型立式车削中心

## 高精度工作台

最大加工高度1700mm(LV2000MM), 可实现各类工件加工。

### 工作台尺寸

LV1400

Ø1,000 mm

LV2000MM

Ø1,600 mm

### 最大车削高度

LV1400

850 mm

LV2000MM

1,700 mm



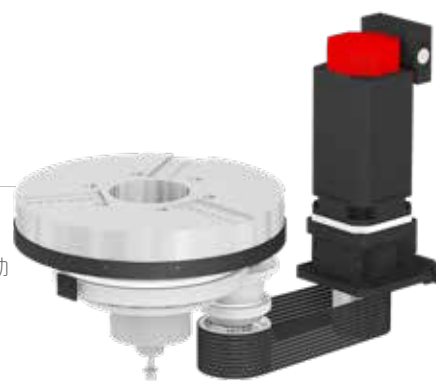
## 重切削 &amp; 高精度

## 主轴

## 针对重切削加工的主轴

高刚性的十字滚柱轴承结构是重切削最佳的选择,因为它能够使振动和热位移最小化。

LV2000MM配有环形齿轮和环形传感器的C轴控制,其在噪声控制和精密分度方面比其他采用齿轮箱的机型更优越。



## 2级齿轮箱

主轴内部采用两级驱动法,作为非铣削刀塔的标准配置。在低速下具有强大的扭矩,在高速下则保持稳定的旋转。

## 滑枕



通过滑枕的配置可以实现各种加工可能,通过旋转刀具进行铣削、车削、攻丝、钻削、磨削等。

## 加工能力大幅提高: 攻丝 40%以上

- ◎ 最大转速: 2,400 rpm
- ◎ 最大扭矩: 769 N·m

## ATC &amp; 刀库

ATC由伺服电机驱动,确保了更快的刀具交换速度并使得维护更加方便。



Servo Motor

## 刀具数量

## LV1400

标准: 12EA (车削 12)

选择: 16EA (车削 16)

## LV2000MM

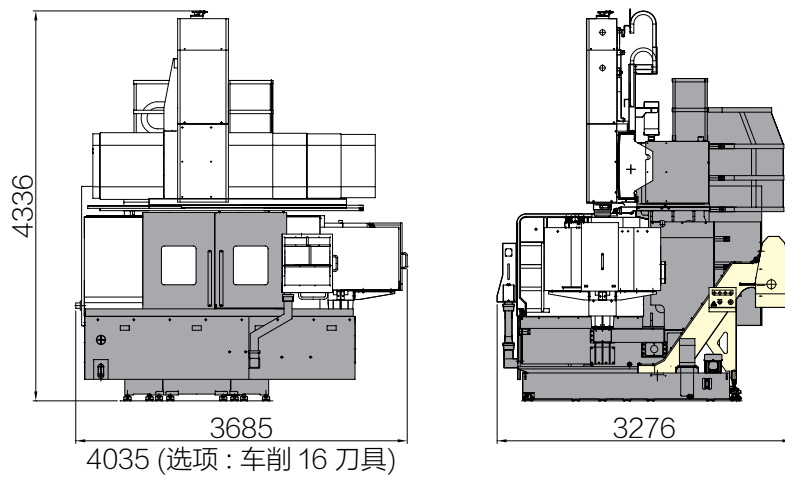
标准: 18EA (车削 10 + 铣削 7 + 仿形 1)

# SPECIFICATIONS

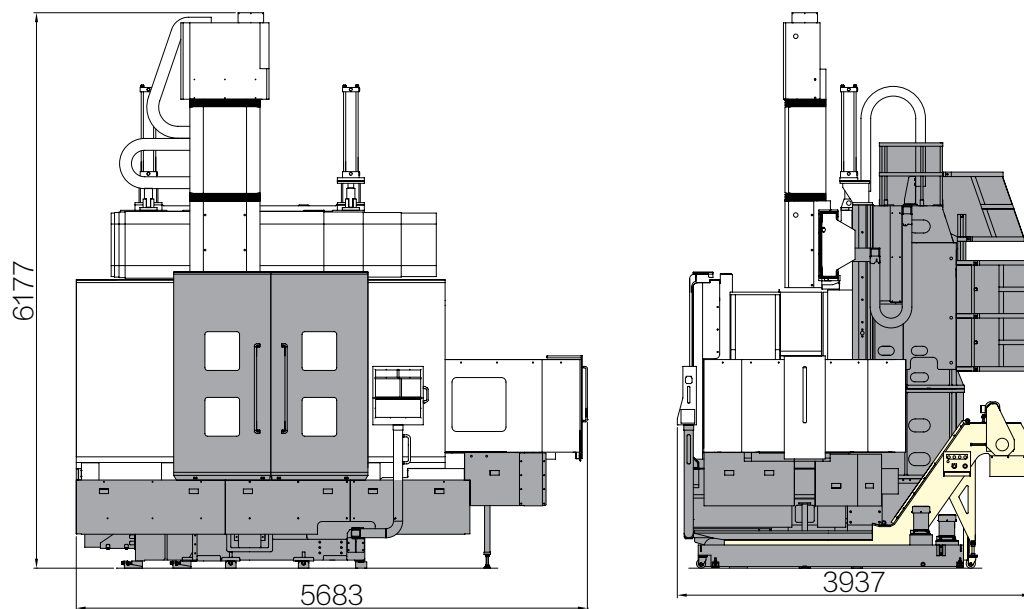
## 外形尺寸

单位: mm

### LV1400



### LV2000MM





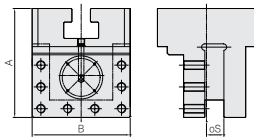
# SPECIFICATIONS

## 刀具系统

单位: mm

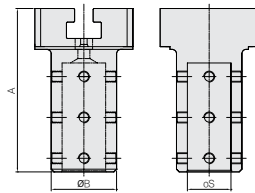
### LV1400

面铣刀夹 A



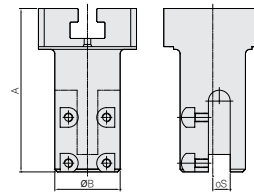
型号	A	B	S	
1084-40-203	200	180	32	标准

镗杆座



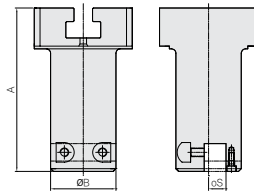
型号	A	B	S	
1084-40-204	300	120	80	标准

面铣刀夹 B



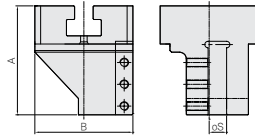
型号	A	B	S	
1084-40-205	300	120	32	标准

面铣刀夹 C



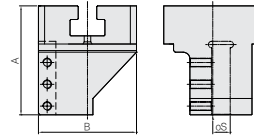
型号	A	B	S	
1084-40-206	300	120	32	标准

面铣刀夹 R



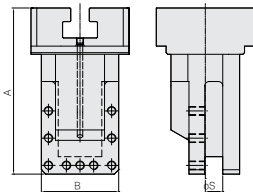
型号	A	B	S	
1084-40-210	200	180	32	选配

面铣刀夹 L



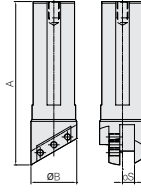
型号	A	B	S	
1084-40-211	200	180	32	选配

面铣刀夹



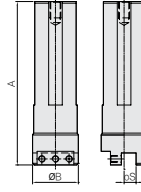
型号	A	B	S	
1084-40-212	305	142	32	选配

镗杆



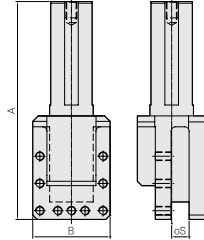
型号	A	B	S	
1084-40-207	300	84	22	标准
1084-40-213	200	84	22	选配

镗杆



型号	A	B	S	
1084-40-208	300	84	22	标准
1084-40-214	400	84	22	选配

加长杆



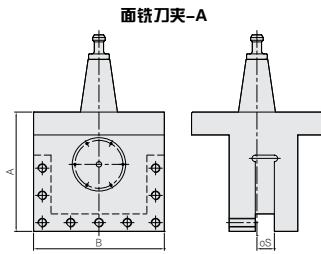
型号	A	B	S	
1084-40-209	400	142	32	选配

# SPECIFICATIONS

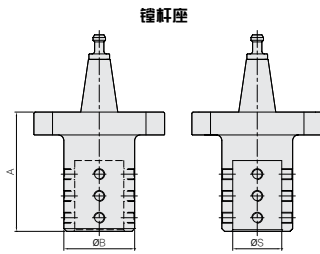
刀具系统

单位: mm

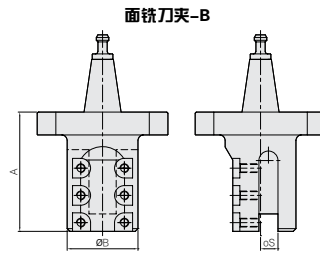
## LV2000MM (BT50)



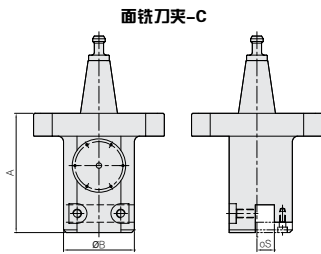
型号	A	B	S	
1085-40-201	219	240	32	标准



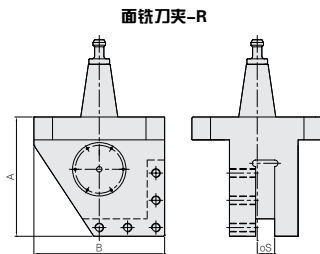
型号	A	B	S	
1085-40-204	219	130	90	标准



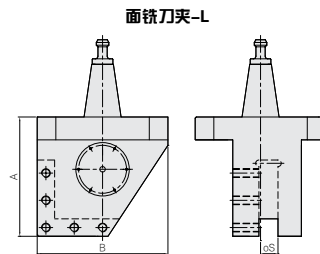
型号	A	B	S	
1085-40-202	219	130	32	选配



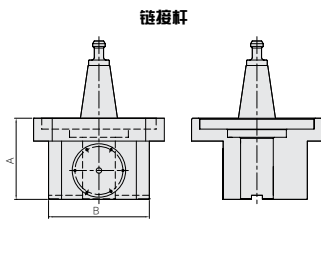
型号	A	B	S	
1085-40-203	219	130	32	选配



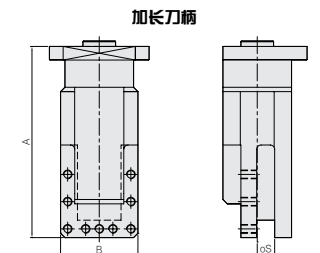
型号	A	B	S	
1085-40-206	219	240	32	选配



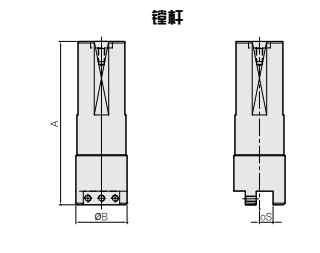
型号	A	B	S	
1085-40-205	219	240	32	选配



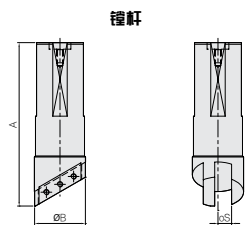
型号	A	B	S	
1085-40-209	149	185	-	选配



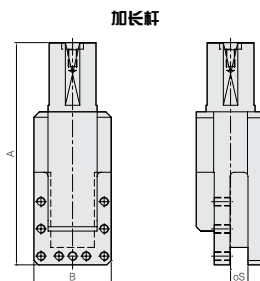
型号	A	B	S	
1085-40-208	351	142	32	选配



型号	A	B	S	
1085-40-305	300	94	25	标准
1085-40-307	400	94	25	选配



型号	A	B	S	
1085-40-306	300	94	25	标准
1085-40-308	400	94	25	选配



型号	A	B	S	
1085-40-207	408	142	32	选配

# SPECIFICATIONS

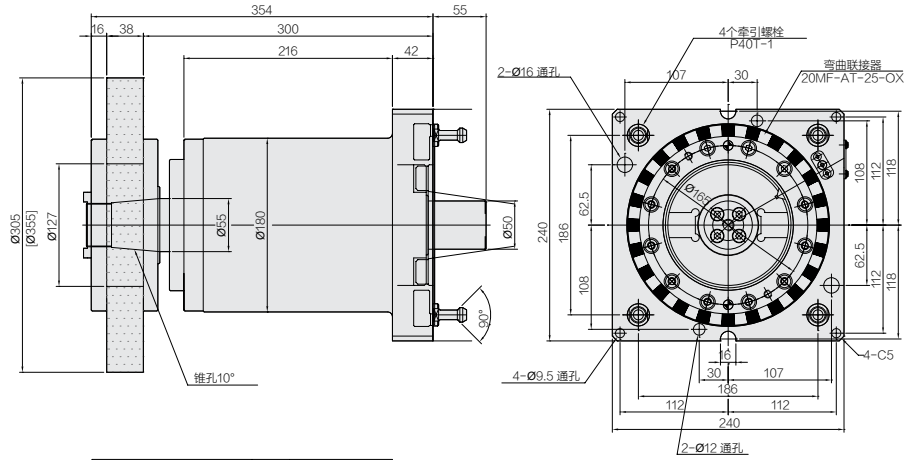
## 刀具系统

单位: mm

### LV2000MM

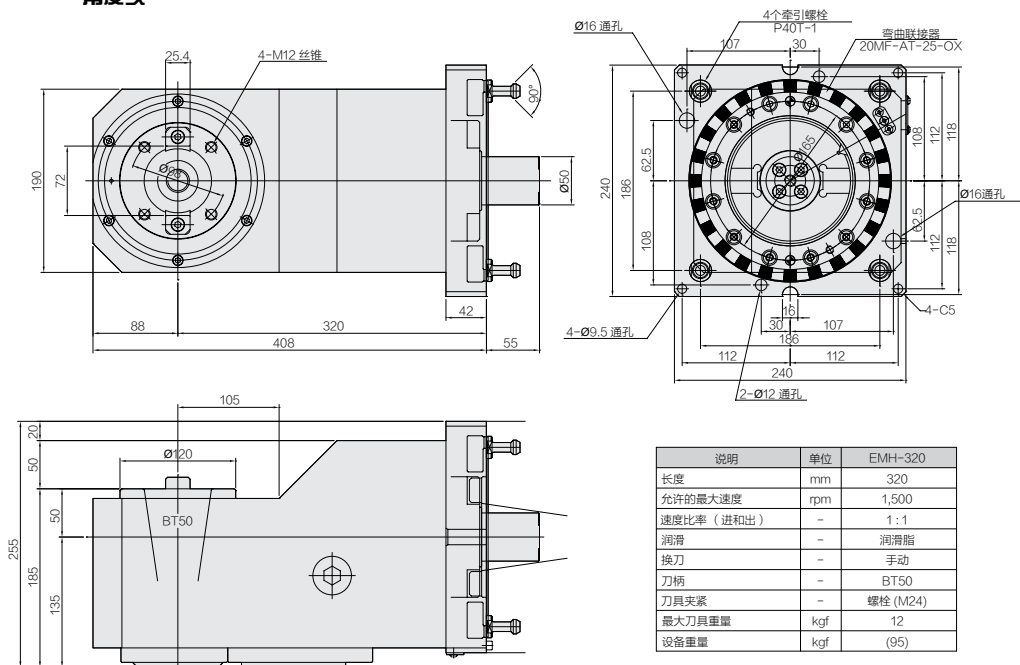


#### 磨削头



说明	单位	WS-G300
长度	mm	300
允许的最大速度	rpm	1800
速度比率 (进和出)	-	1:1
润滑	-	润滑脂

#### 角度头

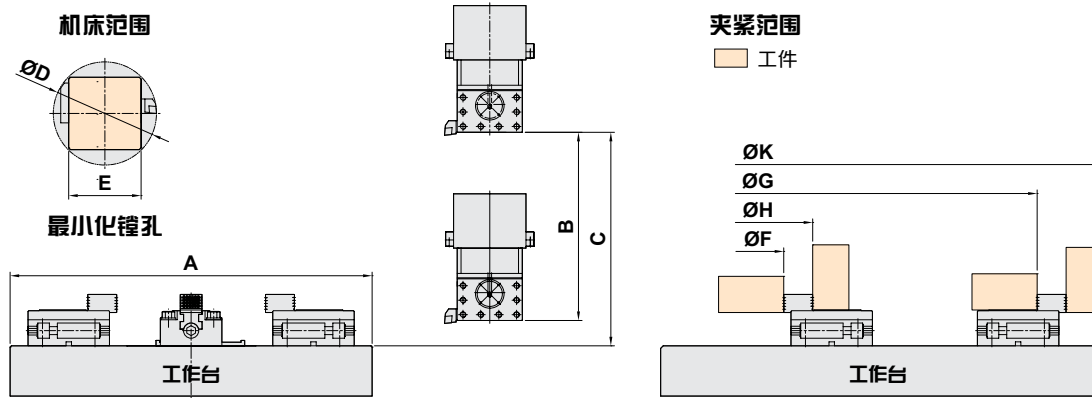


说明	单位	EMH-320
长度	mm	320
允许的最大速度	rpm	1,500
速度比率 (进和出)	-	1:1
润滑	-	润滑脂
换刀	-	手动
刀柄	-	BT50
刀具夹紧	-	螺栓 (M24)
最大刀具重量	kgf	12
设备重量	kgf	(95)

# SPECIFICATIONS

## 刀具应用范围

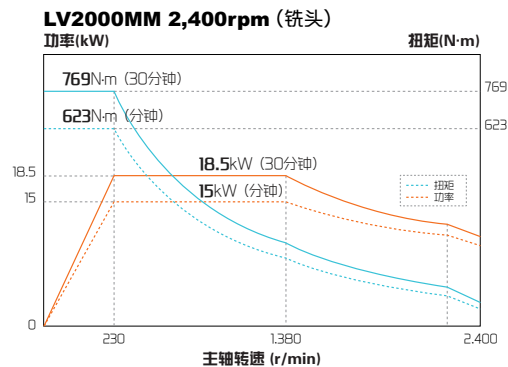
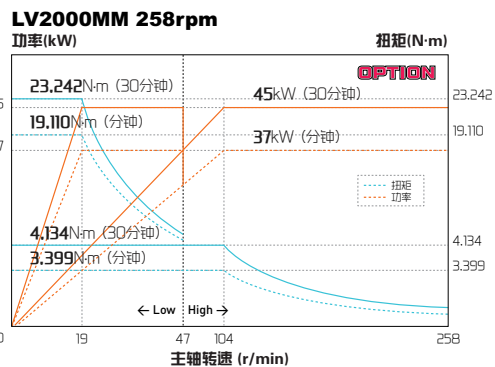
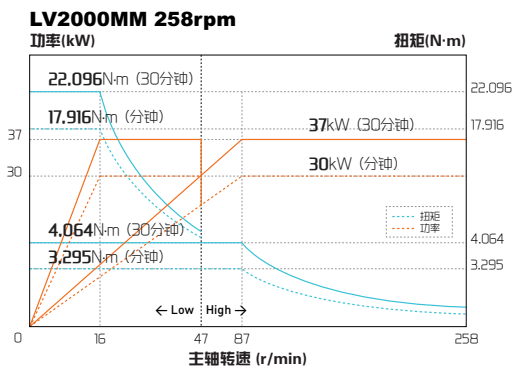
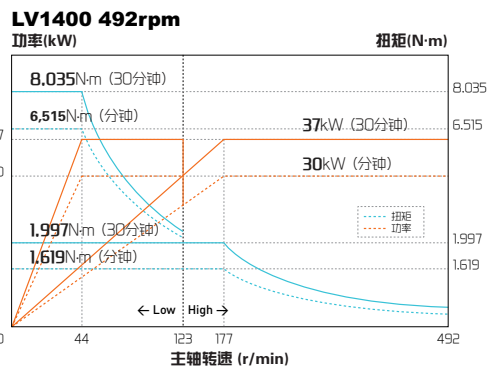
单位: mm



型号	A	B	C	D	E	F	G	H	K	
LV1400	1000	800	850	285	200	319	*	*	1052	液压卡盘 (标准)
	1000	800	850	285	200	220	890	360	1000	独立卡盘 (选配)
LV2000MM	1600	915	最大 1700 最低 950	335	240	291	1501	451	1661	独立卡盘 (标准)

\*: 软爪形状改变夹紧区域

## 主轴电机功率/扭矩图



# SPECIFICATIONS

## 技术规格

[ ]: 选项

项目		LV1400	LV2000MM
加工能力	最大回转直径	mm Ø1,450	Ø2,040
	最大车削直径	mm Ø1,400	Ø2,000 (78.7" )
	最大车削高度	mm 850	1,700
	最大承重	Kg 4,400	10,000
进给	X轴	mm -50 ~ +825	-250 ~ +1,180
	Z轴	mm 800	915
	C轴	deg -	360
	W轴	mm -	250 × 3 工位
快速移动	X/Z轴	m/min 12/12	
	C轴	deg/min -	750
滑枕	滑枕的大小	mm 200	车削 240 (铣削 BT50)
	动力刀具转速	r/min -	2,400
	动力刀具功率 (最大/连续)	kW -	18.5/15 [大扭矩电机]
	动力刀具扭矩	N·m -	769
溜板	工作台尺寸	mm Ø1,000	Ø1,600
	工作台转速	r/min 492	258 [258]
	工作台扭矩	N·m 8,035	22,096 [23,242]
	工作台功率 (最大/连续)	kW 37/30	37/30 [45/37]
ATC	刀具数量	EA 12 [16] (车削 12 [16])	18 (车削 10 + 铣削 7 + 仿形 1)
	刀具尺寸	外径	□32
		内径	□22
电源	电源供应	kVA 45	65
机床	占地面积 (L × W)	mm 3,685 × 3,276	5,683 × 3,937
	高度	mm 4,336	6,177
	重量	kg 14,500	29,000
数控系统	控制系统	-	FANUC 32i-B

## 标配 & 选配

### LV1400

标配	40°3爪液压卡盘   软卡爪 (1套)   卡盘夹紧脚踏开关   卡盘夹紧/松开确认装置   标准刀座   标准冷却装置 (喷嘴)   机床床身冲洗装置   冷却液箱   前门互锁 3色呼叫灯   工作灯   平台   地基螺栓和螺母   便携式手轮
选配	50°4爪单动卡盘   50°4爪液压卡盘   冷却液枪   切屑移送 (铰链式) 后方/右方   切屑小车: 标准 180ℓ   切屑小车: 翻转 200ℓ   切屑小车: 加大型 330ℓ   快速对刀仪 空调机   撇油器   3色呼叫灯 & 蜂鸣器   变压器   电源自动切断装置   X, Z轴 直线光栅尺   高柱 200mm 向上   压缩气枪

### LV2000MM

标配	63°4爪单动卡盘   标准刀座   标准冷却装置 (喷嘴)   主轴中心出水 (10bar)   气枪   冷却液箱   前门互锁   3色呼叫灯   工作灯   平台   地基螺栓和螺母 X, Z轴直线光栅尺   机床床身冲洗装置   便携式手轮
选配	主轴中心出水 (20bar)   冷却液枪   切屑移送 (铰链式) 后方/右方   切屑小车: 标准 180ℓ   切屑小车: 翻转 200ℓ   切屑小车: 加大型 330ℓ   快速对刀仪   空调机 撇油器   3色呼叫灯 & 蜂鸣器   变压器   电源自动切断装置

## 标准刀座

更详细的信息, 请查阅第16 & 17页。

LV1400	1084-40-203: 面铣刀座 A (2EA)	1084-40-204: 镗杆座 (2EA)
	1084-40-205: 面铣刀座 B (1EA)	1084-40-206: 面铣刀座 C (1EA)
	1084-40-207: 镗刀杆 (1EA)	1084-40-208: 镗刀杆 (1EA)
LV2000MM	1085-40-201: 面铣刀座 A (2EA)	1085-40-204: 镗杆座 (2EA)
	1085-40-305: 镗刀杆 (1EA)	1085-40-306: 镗刀杆 (1EA)

设计与规格如有变化, 恕不另行通知。

# CONTROLLER

## FANUC 32i-B

[ ]: 选项

轴控制数 / 显示 / 精度补偿	
控制轴数	2轴 (X, Z), 3轴 (X, Z, C), 4轴 (X, Z, Y, C) 5轴 (X, Z, B, C, A), 6轴 (X, Z, Y, B, C, A)
同时控制轴数	2轴 [最大 4轴]
主轴数量	4轴 (1系统), 6轴 (2系统整体)
最小设置单位	X, Z, Y, B轴: 0.001 mm (0.0001°) C, A轴: 0.001°
最小移动单位	X, Z, Y, B轴: 0.001 mm (0.0001°) C, A轴: 0.001°
英尺 / 公制转换	G20 / G21
高响应矢量控制	
互锁	所有轴/每个轴
机床锁定	所有轴
背隙补偿	± 0-9999脉冲 (快移 / 切削进给)
位置开关	
LCD / MDI	10.4英寸彩屏LCD
反馈	绝对电机反馈
储存行程检查1	超程
储存行程检查2, 3	
PMC 轴控制	
<b>操作</b>	
自动操作 (储存器)	
MDI 操作	
DNC 操作	需要DNC软件 / CF卡
程序重新开始	
错误操作预防	
程序检查功能	空运行, 程序检查
单程序段	
搜索功能	程序编号 / 序列号
<b>插补功能</b>	
Nano插补	
快速定位	G00
直线补偿	G01
圆柱形插补	G02, G03
精确停止模式	单一的: G09, 连续: G61
调整时间	G04, 0 ~ 9999.9999 sec
程序段跳过	G31
参考点返回	第1参考点: G28, 第2参考点: G30 参考点检查: G27
螺攻 / 同步切削	
螺攻切削退刀	
变导程螺攻切削	
多个 / 连续线程	
<b>进给功能 / 加速度控制</b>	
手轮进给	快速移动 点动: 0 ~ 2,000 mm/min (79 ipm) 手动控制: x1, x10, x100 pulses 参考点返回
切削进给命令	直接输入F代码
进给倍率	0 ~ 200% (10%的单位)
切削进给命令	1%, 25%, 50%, 100%
进给倍率	
快速进给倍率	G98
倍率取消	G99
每分钟进给	1个程序段
<b>程序输入</b>	
纸带代码	EIA / ISO
任选程序段跳过	1个
程序停止 / 结束	M00, M01 / M02, M30
最大可编程序尺寸	± 999,999.999 mm (± 99,999.9999 inch)
平面选择	X-Y: G17 / Z-X: G18 / Y-Z: G19
工件坐标系设定	G52, G53, G54 (G54 - G59)
手动绝对值	固定打开
可编程数据输入	G10
子程序调用	10级
用户宏程序	#100 ~ #199, #500 ~ #999
G代码系统	A
可编程镜像	G51.1, G50.1
G代码防止缓冲	G4.1
复合固定循环 I, II	
车床固定循环	
操作指南I	交互式程序

辅助 / 主轴转速功能	
辅助功能	M4 数位
等级提升M代码	高速 / 多个 / 旁路M代码
主轴转速功能	S 4数位, 二进制输出
主轴倍率	0% ~ 150% (10%单元)
多位置主轴定向	M19 (S_ _)
刚性攻丝	
主轴恒线速度控制	G96, G97
<b>刀具功能 / 刀具补偿</b>	
刀具功能	T 2位+补偿2位
刀具寿命管理	
刀具补偿数	32 对
刀尖半径补偿	G40, G41, G42
形状 / 磨屑补偿	
检测刀具补偿值 B 直接输入	
<b>编辑功能</b>	
工件程序储存大小	640m (256KB)
登记的程序数量	500个
程序保护	
背景编辑	
加长工件的程序编辑	NC程序的复制、移动和改变
储存卡程序编辑 & 操作	
<b>数据输入/输出和接口</b>	
I/O 接口	CF卡, USB存储 嵌入式以太网接口
屏幕硬拷贝	
外部信息	
外部按钮输入	
外部工件编号查找	
数据自动备份	
<b>设置, 显示, 诊断</b>	
自诊断功能	
历史显示	报警和操作员信息与操作
运行小时 / 工件计数显示	
维护信息	
实际切削进给率显示	
主轴转速显示 / T 代码	
图形显示	
操作监控屏幕	主轴/伺服装置的负载等
功耗监视	主轴和伺服装置
主轴 / 伺服设定显示屏	
多种语言显示	支持20种语言
显示语言切换	5种可选语言
LCD 屏幕保护程序	屏幕保护
处理选择	BST (倒旋扭矩极限)
<b>不同机床规格的功能</b>	
Cα 轮廓控制 (C轴 & A轴)	MIII, MS, Y, SY, LF-MIII, TTMS, TTSY
极坐标插补	MIII, MS, Y, SY, LF-MIII, TTMS, TTSY
圆柱形插补	MIII, MS, Y, SY, LF-MIII, TTMS, TTSY
钻孔固定循环	MIII, MS, Y, SY, LF-MIII, TTMS, TTSY
主轴定位扩张	MS, SY TTS, TTMS, TTSY
主轴同时控制	MS, SY TTS, TTMS, TTSY
扭矩控制	MS, SY TTS, TTMS, TTSY
Y轴补偿	Y, SY, TTSY
倾斜轴控制	Y, SY, TTSY
混合 / 叠加控制	MS, SY TTS, TTMS, TTSY
平衡切削	MS, SY TTS, TTMS, TTSY
<b>选项</b>	
选择程序段跳过	9个
高速网络	需要选项板
数据服务器	需要选项板
8级数据保护功能	
刀具补偿数	64 组 / 99 组 / 200 组
程序储存容量	1280 m (512KB) / 2560m (1MB)
多边形车削 (2主轴)	MIII, MS, Y, SY, LF-MIII, TTMS, TTSY
螺攻插补	
动态图形显示	
图纸尺寸直接输入	包含倒角 / 转角R

# 全球网络



## 总部



### 研发中心/工厂

韩国庆尚南道昌原市城山区贞洞路153 (Zip Code : 51533)  
TEL : +82 55 280 9114  
FAX : +82 55 282 9680



### 海外营业部

京畿道义王市铁道博物馆路37 (Zip Code : 16082)  
TEL : +82 31 8090 2530

## 欧洲



### 现代威亚欧洲法人

Alexander-Fleming-Ring 57, DE-65428  
Russelsheim am Main, Germany  
TEL : +49-0-6142-9256-0

## 美洲



### 现代威亚美洲法人

450 Commerce Blvd, Carlstadt, NJ 07072, USA  
TEL : +1-201-987-7298

## 亚洲



### 现代威亚数控机床中国法人

江苏省苏州市张家港市凤凰镇凤凰大道6号 江苏现代威亚有限公司  
TEL : +86-512-5671-6833



### 上海办事处 (中国)

上海市闵行区文路229号万象企业中心MT1楼303室  
TEL : +86-21-6427-9885



### 成都办事处 (中国)

四川省成都市高新区益州大道北段333号东方希望中心1栋409B室  
TEL : +86-21-5952-3256



### 青岛办事处 (中国)

青岛市崂山区海尔路178-2号 裕龙国际中心  
TEL : +86-28-8666-2985



### CIS办事处

050051, Kazakhstan, Almaty, Elebekova street 10, B.3, Office no.103  
TEL : +7-(727)-355-7133



### 印度办事处

#4/169, 1st Floor, LOTTE BLDG, Rajiv Gandhi Salai, (OMR), Kandanchavadi, Chennai -600 096, Tamilnadu, India  
TEL : +91-76049-01618



LV1400  
视频



LV2000MM  
视频

HYUNDAI  
**wia**



**CREATING VALUE IN SEAMLESS MOBILITY**

质量完美的现代威亚机床，引领全球制造业的革新。



<http://machine.hyundai-wia.com>

现代威亚机床 - 全球站点

2024-02 002.009 CHN