

**现代威亚**

高精度 & 高速型立式加工中心

# KF-II Series

KF4600 II | KF5600 II | KF6700 II | KF5600L II | KF5600/50 II | KF6700/50 II



# Technical Leader

顶尖立式加工中心—同级别最高加工性能和宽敞的加工区域。

韩国传统数控机床制造商现代威亚将长期积累的知识与最新技术相结合，开发出立式加工中心KF-II系列。

该系列产品从一般产品开始到高品质模具加工，满足客户多样需求的新一代机床。

项目	直联式主轴					刀具类型		ATC			
	8,000	*8,000	10,000	12,000	15,000	BBT40	BBT50	24 EA	30 EA	40 EA	60 EA
KF4600 II	●	○	○	○	○	●			●	○	
KF5600 II	●	○	○	○	○	●			●	○	○
KF6700 II	●	○	○	○	○	●			●	○	○
KF5600L II	●	○	○	○	○	●			●	○	
KF5600/50 II		●					●	●			
KF6700/50 II		●					●	●	○		

\* 高扭矩主轴

●：标配 ○：选配

# KF-II Series

## 高精度 & 高速型立式加工中心

- 通过改善主轴品质来实现高精度加工
- 全轴采用高速滚柱直线导轨
- 改善屑处理的上方式排屑机及床身冲洗装置
- 根据加工产品特性提供多样化的电机和立柱
- 搭载FANUC最新控制系统提高使用便利性



# 01 基本特点

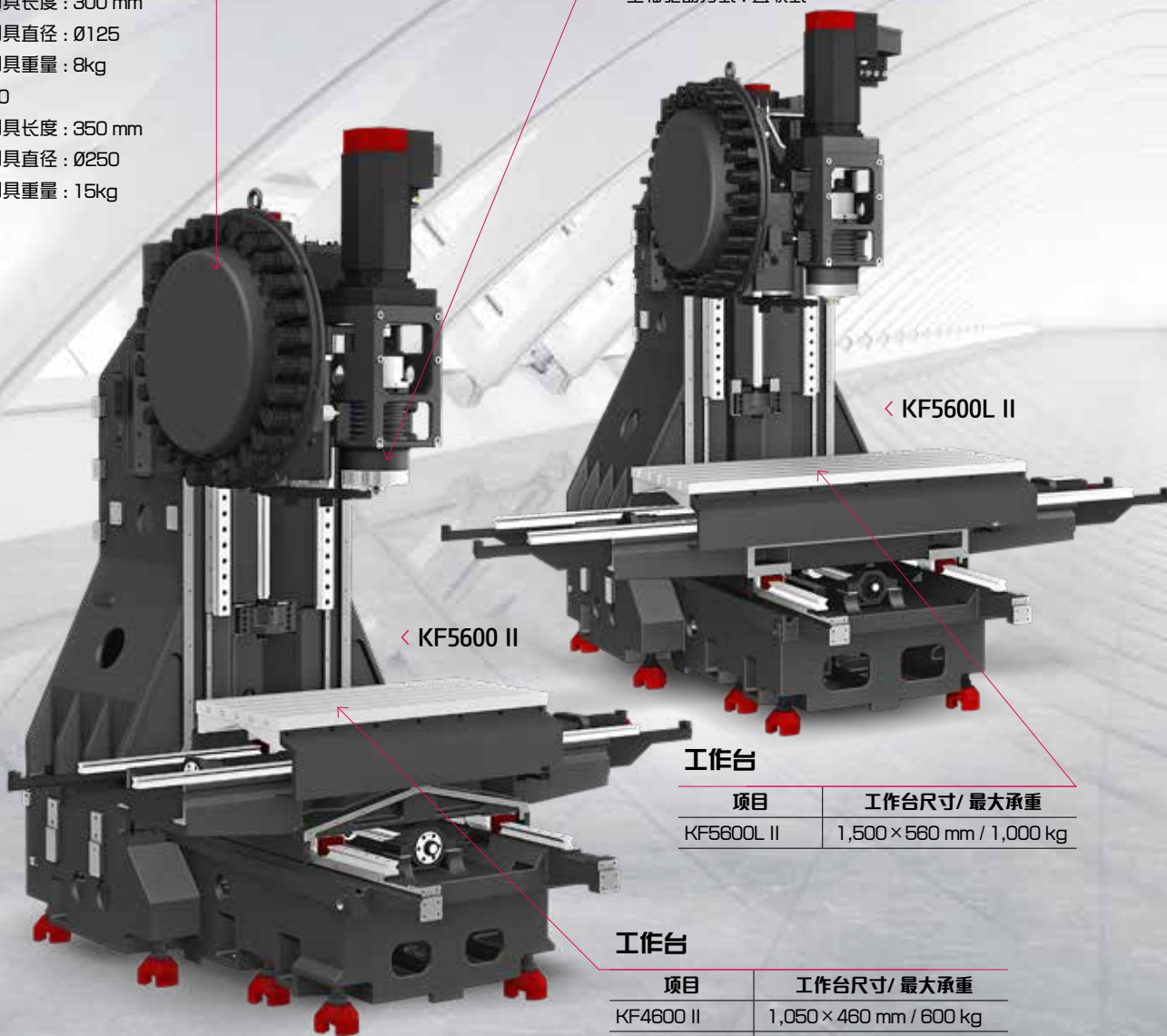
高速 & 高生产性 - 顶尖立式加工中心

## ATC & 刀库

- BBT40
  - 最大刀具长度：300 mm
  - 最大刀具直径：Ø125
  - 最大刀具重量：8kg
- BBT50
  - 最大刀具长度：350 mm
  - 最大刀具直径：Ø250
  - 最大刀具重量：15kg

## 高精度主轴

- BBT40：KF4600 II, KF5600 II, KF5600L II, KF6700 II
- BBT50：KF5600/50 II, KF6700/50 II
- 主轴驱动方式：直联式



< KF5600L II

< KF5600 II

## 工作台

项目	工作台尺寸/ 最大承重
KF5600L II	1,500 × 560 mm / 1,000 kg

## 工作台

项目	工作台尺寸/ 最大承重
KF4600 II	1,050 × 460 mm / 600 kg
KF5600 II 系列	1,250 × 560 mm / 1,000 kg
KF6700 II 系列	1,500 × 670 mm / 1,300 kg

# 强大的切削能力和广泛的切削范围

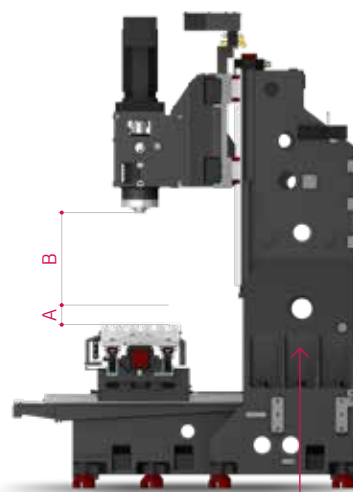
## 具有高精度的结构设计

### 最佳的优化结构分析

通过现代威亚独一无二的有限元分析优化了结构中脆弱部位。特别是提高床身及立柱的刚性实现重切削时的卓越性能。

### 整体式加高立柱

采用作为选配的整体式加高立柱时可以增加Z轴的高度。



## 相较于其他公司的分块式加高立柱，刚性大幅提高

项目		Z轴行程	立柱加高	A	B
KF4600 II	标配立柱	520 mm	-	150 mm	150~670 mm
	立柱加高	520 mm	200 mm	350 mm	350~870 mm
KF5600 II KF5600L II	标配立柱	520 mm	-	150 mm	150~670 mm
	选配立柱	635 mm	-	150 mm	150~785 mm
	立柱加高	635 mm	300 mm	450 mm	450~1,085mm
KF5600/50 II	标配立柱	520 mm	-	200 mm	200~720 mm
	选配立柱	635 mm	-	200 mm	200~835 mm
	立柱加高	635 mm	300 mm	500 mm	500~1,135mm
KF6700 II	标配立柱	635 mm	-	150 mm	150~785 mm
	立柱加高	635 mm	300 mm	450 mm	450~1,085mm
KF6700/50 II	标配立柱	635 mm	-	200 mm	200~835 mm
	立柱加高	635 mm	300 mm	500 mm	500~1,135mm

- KF5600 II中加高立柱仅适用于Z轴进给距离635mm的立柱 (不适用于520mm标准立柱 + 300mm加高立柱)

加高立柱：选配

# 02 高速进给结构

高精度 & 高速 - 立式加工中心

[ ]: 选配

## 行程 (X/Y/Z)

KF4600 II

900/460/520 mm

KF5600 II

1,100/560/520 [635] mm

KF6700 II

1,300/670/635 mm

KF5600L II

1,300/560/520 [635] mm

KF5600/50 II

1,100/560/520 mm

KF6700/50 II

1,300/670/635 mm

## 快速移动 (X/Y/Z)

KF4600 II

36/36/30 m/min

KF5600 II

36/36/30 m/min

KF6700 II

36/36/30 m/min

KF5600L II

36/36/30 m/min

KF5600/50 II

36/36/30 m/min

KF6700/50 II

36/36/30 m/min

# 通过快移速度减少非切削时间

## 导轨

### 高速滚柱直线导轨

为了减少非切削时间采用加减速优秀且刚性好的滚柱导轨, 各轴与数字伺服电机直联提 高运动传输精度。

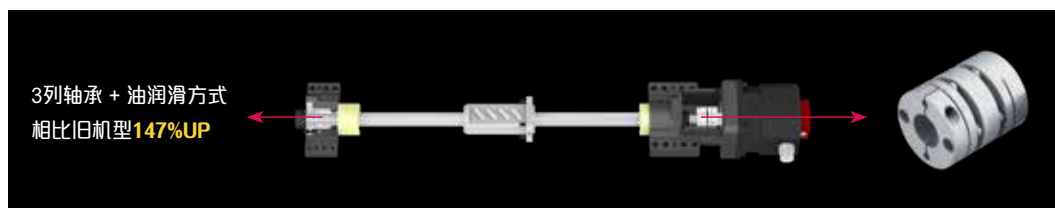
### 滑动盖板

增加进给轴滑动盖板的倾斜角度, 改善屑处理能力并将滑动盖板的破损降到最低。



### 双固定式滚珠丝杠

精密预压的滚珠丝杠实现热变形引起的变形最小化, 双固定式支撑方式提高了刚性, 而且各轴的滚珠丝杠和稳定的伺服电机采用**金属板联轴器**连接减少联轴器破损及间隙。



### 增加Z轴滚珠螺杆的耐用性

通过优化主轴结构及润滑方式, 大幅增加了轴承的使用寿命。

※ 客户公司的实测数据



# 03 高精密主轴

通过可用于长时间加工的高精密主轴, 保障卓越的加工性能

## KF4600 II/5600 II/5600L II/6700 II 主轴

控制系统	主轴转速 r/min	电机功率 (最大/连续)	扭矩 (最大/连续)	驱动方式
H/W FANUC Smart Plus	8,000/10,000 rpm	18.5/11 kW	118/52.5 N·m	直联式
	8,000 rpm (KF6700 II)	18.5/15 kW	118/71.6 N·m	
	8,000 rpm (高扭矩)	15/11 kW	286/143 N·m	
	12,000 rpm	18.5/11 kW	118/52.5 N·m	
	15,000 rpm	18.5/11 kW	118/52.5 N·m	
SIEMENS	12,000 rpm	16.2/8.5 kW	119.7/63 N·m	
HEIDENHAIN	12,000 rpm	17/10 kW	108.6/63.7 N·m	

## KF5600/50 II | KF6700/50 II 主轴

控制系统	主轴转速 r/min	电机功率 (最大/连续)	扭矩 (最大/连续)	驱动方式
H/W FANUC Smart Plus	8,000 rpm	22/11 kW	353.2/143.2 N·m	直联式



# 高性能主轴

## 主轴

### 直联式主轴

通过电机和主轴直联缩短主轴加减速时间, 为实现主轴高速旋转采用高速角接触球轴承设计可实现最大转速15,000rpm的加工。

(KF5600/50 II, KF6700/50 II : 8,000rpm)

### 主轴油冷 (10,000 rpm 及以上 / BT50 : 8,000 rpm 标准)

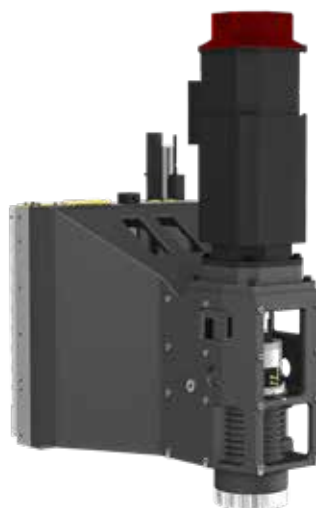
使用主轴油冷装置配置, 在长时间加工下也能使主轴维持在一定温度确保稳定的加工能力。

<通过头架实现主轴外部表面直接油冷提高冷却能力>

### 主轴中心出水 (20/30/70 bar) **OPTION**

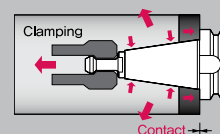
(选配)高压主轴中心出水解决切屑处理及深孔加工时有卓越的性能。

并且通过改善旋转接头的质量, 从根本上防止了漏油现象的发生。



### 使用双面约束主轴

通过采用同时接触主轴端面 and 锥面的双面约束 专用主轴(BBT40), 强化了固定性能, 减少了振动, 可以进行高精度的高速切削。



<直联式主轴-气液混合锁刀 : 去除液电电机, 减少发热及噪音>

## HSK刀柄

**OPTION**

采用高速旋转时主轴锥度变形最小的HSK-A63刀柄, 可实现高速旋转时的高精度定位, 尤其是加工复杂形状产品及模具时保证高精度。



HSK Tool

# 04 ATC & 刀库

通过高速双臂 ATC 缩短非切削时间, 实现精密加工

## ATC & 刀库

[ ] : 选配

型号	刀具数量	最大刀具长度	刀具最大直径 (相邻有/无刀)	刀具最大重量	刀具类型
KF4600 II	30 [40] EA	300 mm	30T : $\varnothing 80/125$ mm [40, 60T : $\varnothing 76/125$ mm]	8 kg	BBT40 [HSK-A63]
KF5600 II	30 [40, 60] EA				
KF6700 II	30 [40] EA				
KF5600L II	30 [40] EA	350 mm	$\varnothing 125/\varnothing 250$ mm	15 kg	BBT50 [HSK-A100]
KF5600/50 II	24 EA				
KF6700/50 II	24 [30] EA				

## 高刚性和高速换刀系统

## ATC &amp; 刀库

## 高速ATC

采用高速双臂式换刀相比旧机型非切削时间大幅减少,而且正面配置了手动换刀开关便于操作者换刀。

采用伺服电机的双臂ATC位置控制得到了很大改善。双臂ATC确保了更快的刀具交换能力,从而大幅提高了生产率。



## 刀具交换时间 (切削到切削)

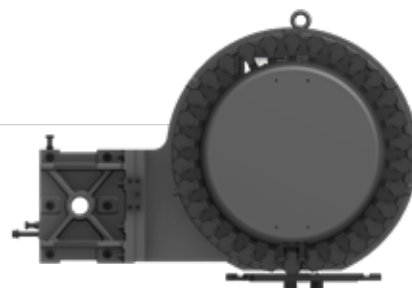
KF4600 II : 3.2 sec      KF5600 II : 3.2 sec      KF5600L II | KF6700 II : 3.5 sec

(KF5600/50 II | KF6700/50 II : 5.5 sec)

## 刀库

标配刀库可以安装30个刀具(可以选择60个刀具),有效扩大了加工刀具的选择范围,并以随机刀具选择方式,大幅度缩短了刀具的更换时间。(KF4600 II / KF5600L II : 选择40个刀具)

固定寻址: 选配



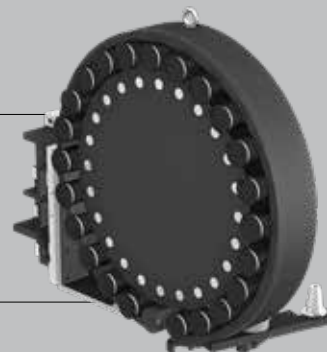
## BBT50 ATC &amp; 刀库

## BBT50 (KF5600/50 II | KF6700/50 II)

KF760BM/960BM配置的标配刀库容量为24把刀。

ATC 配置高精度 CAM, 具有高速准确的刀具交换性能,极大地缩短了非切削时间。

(KF6700/50 II : 选配 30EA)



# 05 用户便利性

多样化的配置, 客户使用更加便捷

## 高效率的排屑结构 & 冷却单元



切削吹气 (选配)



床身冲洗冷却 (选配)



冷却液枪 (选配)



气枪 (选配)

### 机内螺旋排屑器 (正转/逆转均可)

机床内部标配两个螺旋排屑器, 有效的排出加工产生的屑。

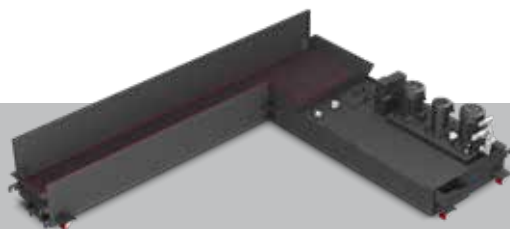
另外可以选配床身冲洗冷却, 大幅提高了屑处理能力。

(使用后方排屑机时, 机床内采用3个机内螺旋排屑机: 前方增加 1个)

### 上方式排屑机 (标准)

采用标准的上方式排屑机时, 可以有效去除加工中产生的碎屑, 从而大幅提升屑处理能力。

而且, 采用 KF5600 II 标准 365 升大型切削液油箱时, 即便使用大量的切削液, 也可保证加工顺利进行。



链板式	屑类型: 粗加工屑, 长条屑, 复合型屑	材质: SS41, 45C, 铸钢类	侧面 后方排屑
	利于处理切屑量大以及屑团在一起的现象。		
刮板式	屑类型: 好断的屑	材质: 铸铁, 非铁类	
	易于处理断屑。		
❖ 螺旋式	屑类型: 细小屑	材质: 钢, 铸件类	
	切屑被压缩排出, 屑蜷曲缠绕的情况少。		
❖ 鼓式过滤	屑类型: 粉末, 细小屑	材质: 铝	
	细小屑不会流入切削液喷嘴中, 利于加工精度。		

❖ 选择螺旋式及鼓式过滤时与销售协商。

## 高精度系统



### 光栅尺

采用光栅尺, 提高位置的精确度, 而且滚柱丝杠的抗热变形性强, 可以加工更精密的产品。



### 工件在线检测

通过检测装置和工件的接触信号, 测量工件加工基准, 自动设置基本坐标系的坐标值。



### 刀具长度测量装置 (激光和接触式)

刀具破损, 磨损程度以及补偿值等可自动测量, 提高作业的便利性。

## 外围设备



### 油水分离装置

将油水分离装置和切削液油箱分离, 从根本上防止了切削液和废油的混合。



### 自动油脂供给装置

采用作为选配的自动油脂润滑装置时, 无需油水分离器, 比起油润滑方式大幅节省了维护费用。



### MQL (微量润滑)

使用MQL时没有雾化的切削油, 因此, 在超高速加工时也不会发生粉尘, 并且减少发热量, 润滑效果出色。



### 数控转台&夹具用大容量液压单元

使用数控转台时, 可以加工形状多样的产品。

而一起选择夹具用液压单元时, 最大可采用 100bar 的高压液压单元, 从而增加夹具夹紧力。

# 06 现代威亚 FANUC - Smart Plus

提供客户便捷性, 高生产性的多功能控制系统



## 标准配置 15寸大触屏显示器

### 智能机器控制

快速循环时间技术

精密表面处理技术

### 对话型程序

SMART GUIDE-i

### HMI

可以支持加工操作

### AI轮廓控制

AICC-2 (预读200程序段)

### 平滑公差控制

0.1  $\mu$ m 指令, 直接指定允许误差

### 爬行控制

根据加速度变化的振动减小控制

### 加工条件选择功能

基于速度&精度指定加工水平

### 加工质量水平调整功能

Smooth Tolerance + 综合支持

### 加工程序容量大小

5120M (2MB)

### 加工程序登录个数

1,000个

## MMS (Machine Monitoring System)

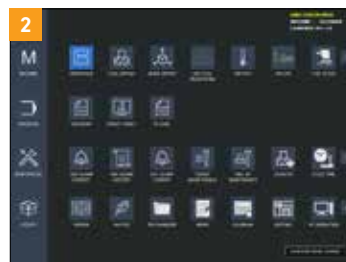


### 基于云服务器 (MMS Cloud)

搜集/分析设备启动数据用的基于Cloud服务器的设备监控系统

现代威亚机床自主开发的 HW-MMS 作为一款为工厂内机床的运行情况提供实时监控, 将非加工情况即时传达给操作人员的软件, 可大幅改善客户的生产环境, 为广大客户提供现代威亚独有的智能解决方案。

## SMART CNC (FANUC Smart Plus)



### 1. 对话型编程 (HW-DPRO)

编写加工程序, 模拟检查等, 从安装到加工过程, 此软件通过对话型操作极大提升便利性

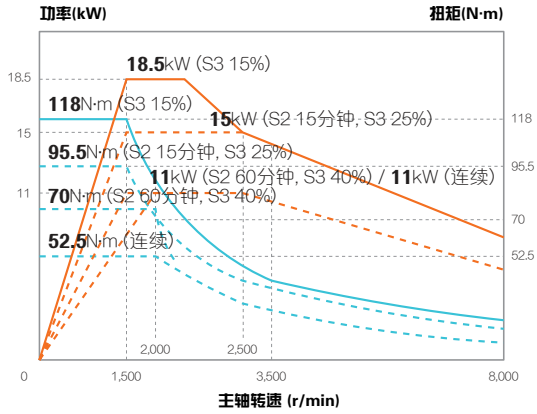
### 2. LAUNCHER

将本公司主页, 用户常用界面及公司优化功能界面进行统筹处理, 顾客一键点击便可进入所需界面的软件

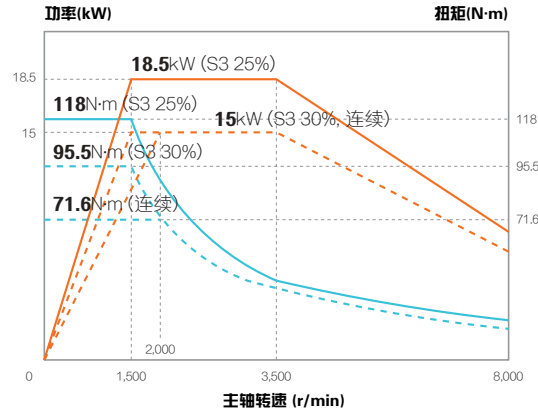
# 技术规格

## 主轴电机功率/扭矩图

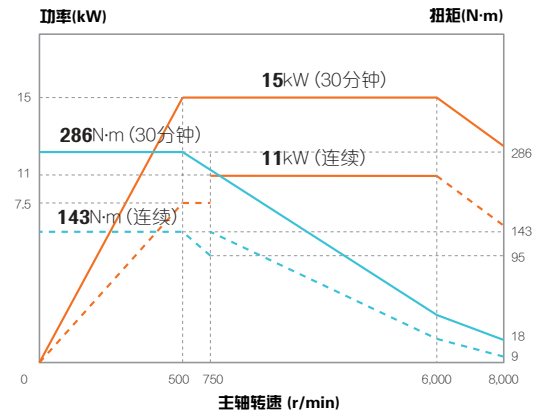
直联式 8,000rpm (KF4600II/5600II)



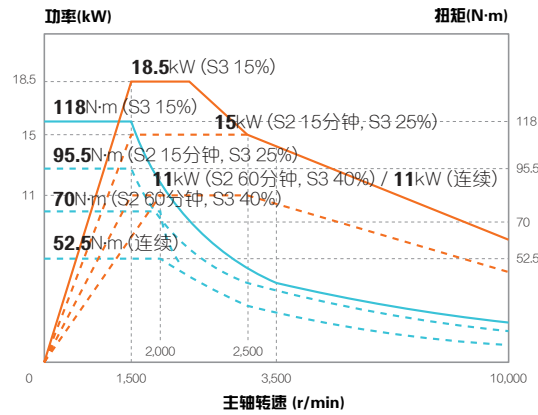
直联式 8,000rpm (KF6700II)



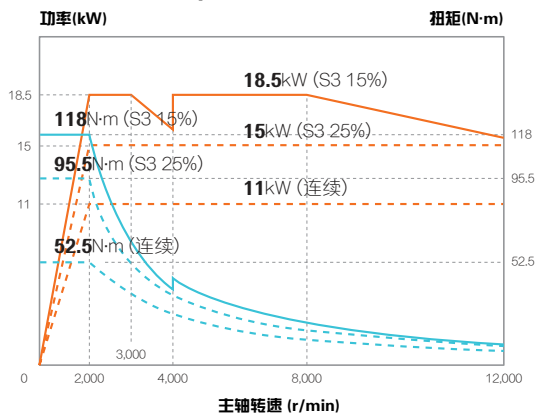
直联式 8,000rpm (高扭矩)



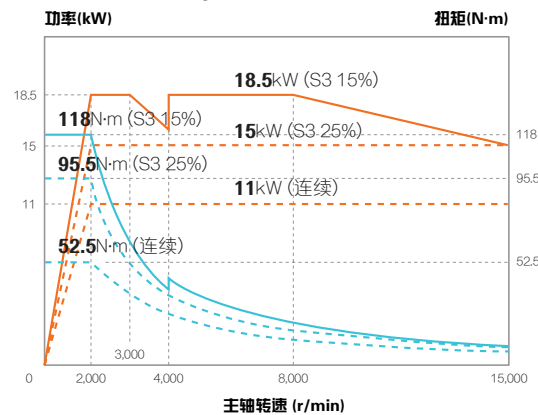
直联式 10,000rpm



直联式 12,000rpm



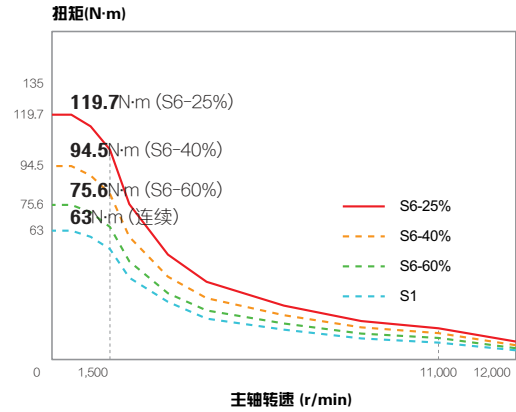
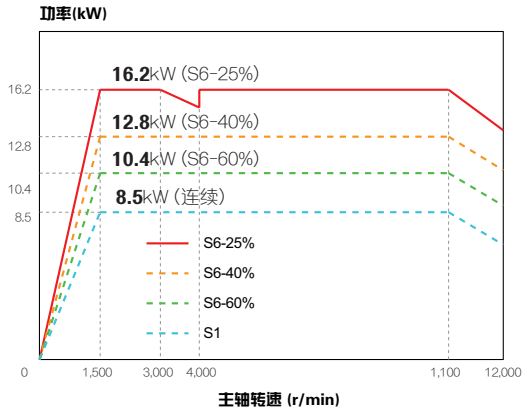
直联式 15,000rpm



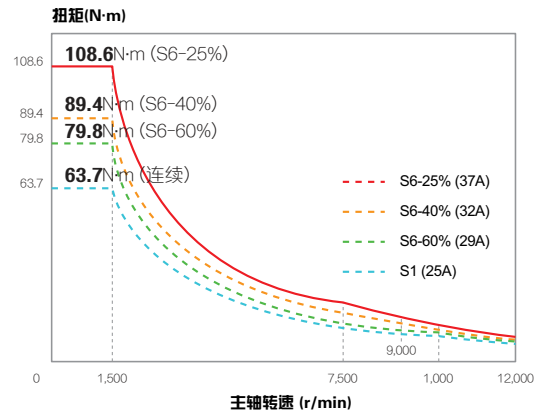
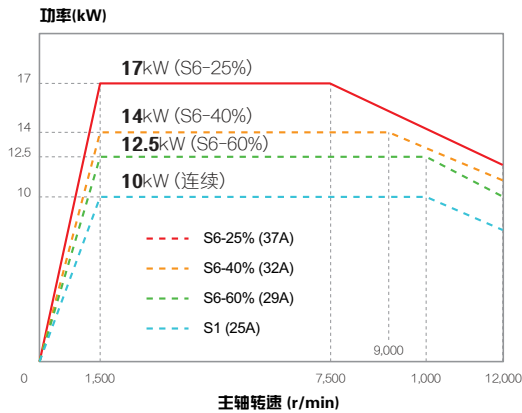


## 主轴电机功率/扭矩图

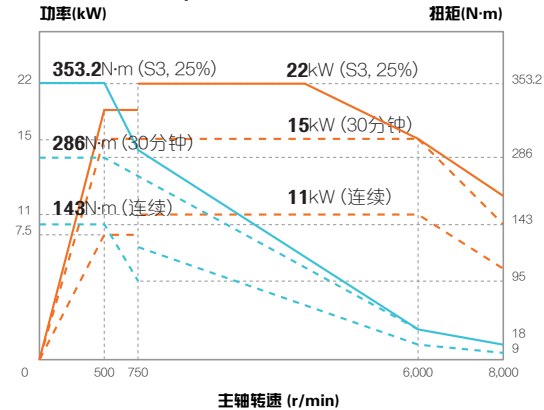
### SIEMENS 直联式 12,000rpm



### HEIDENHAIN 直联式 12,000rpm



### KF5600/50 II | KF6700/50 II 内置式 8,000rpm



# 技术规格

## 标配 & 选配

● : 标准型 ○ : 选项 ☆ : 事先协商 - : 不适用

主轴		KF4600 II
8,000rpm	FANUC	●
8,000rpm (高扭矩)	FANUC	○
10,000rpm	FANUC	○
12,000rpm	FANUC	○
15,000rpm	FANUC	○
12,000rpm	SIEMENS	○
12,000rpm	HEIDENHAIN	○
主轴冷却系统	8,000rpm	○
	10,000rpm 及以上	●
ATC		
刀库容量	30	●
	40	○
刀柄型号	BBT40	●
	HSK-A63 (12/15K)	○
	CAT40/BCV40	○
U 轴	丹德瑞	○
拉钉	45°	●
工作台和立柱		
T型槽工作台		●
数控转台		☆
立柱加高	200mm	○
	300mm	-
冷却系统		
标准冷却液 (膜薄)		●
	20bar	○
主轴中心出水	30bar, 20ℓ	○
	70bar, 15ℓ	○
	70bar, 30ℓ	○
顶部护罩		●
喷淋冷却		○
冷却液枪		○
床身冲洗冷却		○
气枪		○
主轴吹气		○
刀具测量吹气装置 (选用刀具长度测量装置时适用)		○
自动化设备吹气装置		☆
主轴贯通MQL装置 (不含MQL微量润滑)		☆
冷却液恒温装置		☆
强力冷却装置 (用于自动装置)		☆
切削处理		
冷却液箱	340ℓ	●
机内螺旋排屑器		●
上方式排屑机 (链板式)	侧面	○
	右侧	○
	侧面	○
浸入式排屑机 (链板式/刮板式)	右侧	○
	后方	○
螺旋式排屑机	侧面	☆
	右侧	☆
	左侧	☆
鼓式过滤排屑机	右侧	☆
	后方	☆
	标准 (180ℓ)	○
	翻转 (200ℓ)	○
切屑小车	加大型翻转 (290ℓ)	○
	加大型 (330ℓ)	○
	定制	☆
*特殊选配		
ATC 自动门	30T/40T	○
ATC 全护罩	30T/40T/60T	○
*细铁屑对应程序包		
工作台周围护罩	湿式加工	○
波纹管罩 (X/Y轴)		○
多用护罩 (Z轴)	干式加工	○
导轨双层刮屑板		○
其他		
调整工具及工具箱		●
客户指定色	需要Munsell NO.	☆
CAD&CAM 软件		☆

电气装置		KF4600 II
单色警示灯	1色 : ●	●
三色警示灯带蜂鸣器装置	3色 : ●■B	○
电柜照明灯		○
便携式手轮		●
3轴手摇脉冲发生器		○
工件计数器	数字	○
总计数器	数字	○
刀具计数器	数字	○
复合刀具计数器	数字	☆
漏电保护装置	FANUC	○
	SIEMENS	-
AVR (自动稳压器)		☆
变频器	30kVA	○
	35kVA	-
电源自动切断装置 (Auto Power Off)		○
断电时的备份模块		○
测量		
气密检测装置	TACO	○
	SMC	○
工件在线检测装置		○
刀具长度测量装置 (Marposs/Renishaw/Blum)	触碰式	○
	激光式	○
刀具磨损检测装置		☆
直线光栅尺	X/Y/Z轴	○
冷却液液位检测装置 (仅适用于排屑器)		☆
环境		
电器柜空调		○
油雾收集器		☆
油水分离器 (仅适用于排屑机)		○
MQL (微量润滑)		☆
夹具和自动装置		
自动门	标准	○
	高速	☆
自动快门 (仅适用于自动化系统)		○
副操作面板		☆
数控转台接口	单程	○
	通道	☆
附加轴的控制	1轴	○
	2轴	☆
额外的M代码 4EA		○
自动化接口		☆
I/O 扩展模块 (进和出)	16触点	☆
	32触点	☆
液压装置		
夹具用液压单元	45bar	-
	70bar	○
	100bar	○
	客户定制	☆
软件		
对话型编程 (HW-DPRO)		○
加工程序管理软件 (HW-eDNC)		○
机床监控系统 (HW-MMS Cloud)		☆
Smart Guide-i : FANUC		●
Smart S/W		☆

\* 详细选配需要与现代威亚协商。

性能参数如有变化, 恕不通知

# 技术规格

## 标配 & 选配

● : 标准型 ○ : 选项 ☆ : 事先协商 - : 不适用

主轴		KF5600 II	KF5600L II
8,000rpm	FANUC	●	
8,000rpm (高扭矩)	FANUC	○	
10,000rpm	FANUC	○	
12,000rpm	FANUC	○	
15,000rpm	FANUC	○	
12,000rpm	SIEMENS	○	
12,000rpm	HEIDENHAIN	○	
主轴冷却系统	8,000rpm	○	
	10,000rpm 及以上	●	
<b>ATC</b>			
刀库容量	30	●	
	40	○	
	60	○	
刀柄型号	BBT40	●	
	HSK-A63 (12/15)	○	
	CAT40/BCV40	○	
U 轴	丹德瑞	○	
拉钉	45°	●	
<b>工作台和立柱</b>			
T型槽工作台		●	
数控转台		☆	
立柱加高	200mm		
	300mm	○	○ (60T : -)
<b>冷却系统</b>			
标准冷却液 (喷嘴)		●	
主轴中心出水	20bar	○	
	30bar, 20t	○	
	70bar, 15t	○	
	70bar, 30t	○	
顶部护罩		●	
喷淋冷却		○	
冷却液枪		○	
床身冲洗冷却		○	
气枪		○	
主轴吹气		○	
刀具测量吹气装置 (选用刀具长度测量装置时适用)		○	
自动化设备吹气装置		☆	
主轴贯通MQL装置 (不含MQL微量润滑)		☆	
冷却液恒温装置		☆	
强力冷却装置 (用于自动装置)		☆	
<b>切屑处理</b>			
冷却液箱	350t	●	-
	370t	-	●
机内螺旋排屑器		●	
上方式排屑机 (链板式)	侧面	○	
	右侧	○	
浸入式排屑机 (链板式/刮板式)	侧面	○	
	右侧	○	
	后方	○	
螺旋式排屑机	侧面	☆	
	右侧	☆	
鼓式过滤排屑机	左侧	☆	
	右侧	☆	
	后方	☆	
切屑小车	标准 (180t)	○	
	翻转 (200t)	○	
	加大型翻转 (290t)	○	
	加大型 (330t)	○	
	定制	☆	
<b>*特殊 选配</b>			
ATC 自动门	30T/40T	○	-
ATC 全护罩	30T/40T/60T	○	-
<b>*钢铁屑对应程序包</b>			
工作台周围护罩	湿式加工	○	-
波纹管罩 (X/Y轴)		○	-
多用护罩 (Z轴)	干式加工	○	-
导轨双层刮屑板		○	-
<b>其他</b>			
调整工具及工具箱		●	
客户指定色	需要Munsell NO.	☆	
CAD&CAM 软件		☆	

电气装置		KF5600 II	KF5600L II
单色警示灯	1色 : ■	●	
三色警示灯带蜂鸣装置	3色 : ■ ■ ■ B		○
电柜照明灯			○
便携式手轮		●	
3轴手摇脉冲发生器			○
工件计数器	数字		○
总计数器	数字		○
刀具计数器	数字		○
复合刀具计数器	数字		☆
漏电保护装置	FANUC		○
	SIEMENS		-
AVR (自动稳压器)			☆
变压器	30kVA		○
	35kVA		-
电源自动切断装置 (Auto Power Off)			○
断电时的备份模块			○
<b>测量</b>			
气密检测装置	TACO		○
	SMC		○
工件在线检测装置			○
刀具长度测量装置 (Marposs/Renishaw/Blum)	触碰式		○
	激光式		○
刀具磨损检测装置			☆
直线光栅尺	X/Y/Z轴		○
冷却液液位检测装置 (仅适用于排屑器)			☆
<b>环境</b>			
电器柜空调			○
油雾收集器			☆
油水分离器 (仅适用于排屑机)			○
MQL (微量润滑)			☆
<b>夹具和自动装置</b>			
自动门	标准		○
	高速		☆
自动快门 (仅适用于自动化系统)			○
副操作面板			☆
数控转台接口	单程		○
	通道		☆
附加轴的控制	1轴		○
	2轴		☆
额外的M代码 4EA			○
自动化接口			☆
I/O 扩展模块 (进和出)	16触点		☆
	32触点		☆
<b>液压装置</b>			
夹具用液压单元	45bar		-
	70bar		○
	100bar		○
	客户定制		☆
<b>软件</b>			
对话型编程 (HW-DPRO)			○
加工程序管理软件 (HW-eDNC)			○
机床监控系统 (HW-MMS Cloud)			☆
Smart Guide-i : FANUC			●
Smart S/W			☆

\* 详细选配需要与现代威亚协商。

性能参数如有变化, 恕不通知!

# 技术规格

## 标配 & 选配

●: 标准型 ○: 选项 ☆: 事先协商 -: 不适用

主轴		KF6700 II
8,000rpm	FANUC	●
8,000rpm (高扭矩)	FANUC	○
10,000rpm	FANUC	○
12,000rpm	FANUC	○
15,000rpm	FANUC	○
12,000rpm	SIEMENS	○
12,000rpm	HEIDENHAIN	○
主轴冷却系统	8,000rpm	○
	10,000rpm 及以上	●
ATC		
刀库容量	30	●
	40	○
	60	○
刀柄型号	EBT40	●
	HSK-A63 (12/15)	○
	CAT40/BCV40	○
U 轴	丹德瑞	○
拉钉	45°	●
工作台和立柱		
T型槽工作台		●
数控转台		☆
立柱加高	200mm	-
	300mm	○
冷却系统		
标准冷却液 (喷嘴)		●
主轴中心出水	20bar	○
	30bar, 20ℓ	○
	70bar, 15ℓ	○
	70bar, 30ℓ	○
顶部护罩		●
喷淋冷却		○
冷却液枪		○
床身冲洗冷却		○
气枪		○
主轴吹气		○
刀具测量吹气装置 (选用刀具长度测量装置时适用)		○
自动化设备吹气装置		☆
主轴贯通MQL装置 (不含MQL微量润滑)		☆
冷却液恒温装置		☆
强力冷却装置 (用于自动装置)		☆
切屑处理		
冷却液箱	370ℓ	●
机内螺旋排屑器		●
上方式排屑机 (链板式)	侧面	○
	右侧	○
	左侧	○
浸入式排屑机 (链板式/刮板式)	右侧	○
	后方	○
螺旋式排屑机	侧面	☆
	右侧	☆
	左侧	☆
鼓式过滤排屑机	右侧	☆
	后方	☆
切屑小车	标准 (180ℓ)	○
	翻转 (200ℓ)	○
	加大型翻转 (280ℓ)	○
	加大型 (330ℓ)	○
	定制	☆
* 特殊选配		
ATC 自动门	30T/40T	○
ATC 全护罩	30T/40T/60T	○
* 钢铁屑对应程序包		
工作台周围护罩	湿式加工	○
波纹管罩 (X/Y轴)		○
多用护罩 (Z轴)	干式加工	○
导轨双层刮屑板		○
其他		
调整工具及工具箱		●
客户指定色	需要Munsell NO.	☆
CAD&CAM 软件		☆

电气装置		KF6700 II
单色警示灯	1色 : ●	●
双色警示灯	2色 : ●●	○
三色警示灯	3色 : ●●●	○
三色警示灯带蜂鸣装置	3色 : ●●●B	○
电柜照明灯		○
便携式手轮		●
3轴手摇脉冲发生器		○
工件计数器	数字	○
总计数器	数字	○
刀具计数器	数字	○
复合刀具计数器	数字	○
漏电保护装置	FANUC	☆
	SIEMENS	-
AVR (自动稳压器)		☆
变压器	30kVA	○
	35kVA	-
电源自动切断装置 (Auto Power Off)		○
断电时的备份模块		○
测量		
气密检测装置	TACO	○
	SMC	○
工件在线检测装置		○
刀具长度测量装置 (Marposs/Renishaw/Blum)	触碰式	○
	激光式	○
刀具破损检测装置		☆
直线光栅尺	X/Y/Z轴	○
冷却液液位检测装置 (仅适用于排屑器)		☆
环境		
电柜柜空调		○
油雾收集器		☆
油水分离器 (仅适用于排屑机)		○
MQL (微量润滑)		☆
夹具和自动装置		
自动门	标准	○
	高速	☆
自动快门 (仅适用于自动化系统)		○
副操作面板		☆
数控转台接口	单程	○
	通道	☆
附加轴的控制	1轴	○
	2轴	☆
额外的M代码 4EA		○
自动化接口		☆
I/O 扩展模块 (进和出)	16触点	☆
	32触点	☆
液压装置		
夹具用液压单元	45bar	-
	70bar	○
	100bar	○
	客户定制	☆
软件		
对话型编程 (HW-DPRO)		○
加工程序管理软件 (HW-eDNC)		○
机床监控系统 (HW-MMS Cloud)		☆
Smart Guide-i : FANUC		●
Smart S/W		☆

\* 详细选配需要与现代威亚协商。

性能参数如有变化, 恕不通知

# 技术规格

## 标配 & 选配

● : 标准型 ○ : 选项 ☆ : 事先协商 - : 不适用

主轴		KF5600/50 II	KF6700/50 II
8,000rpm		●	
主轴冷却系统		●	
<b>ATC</b>			
刀库容量	24	●	
	30	-	○
刀库型号	BBT50	●	
	HSK-A100	○	
	CAT50/BCV50	○	
U 轴	丹德瑞	○	
拉钉	45°	●	
<b>工作台和立柱</b>			
T型槽工作台		●	
数控转台		☆	
立柱加高	300mm	○	
<b>冷却系统</b>			
标准冷却液 (喷嘴)		●	
主轴中心出水	20bar	○	
	30bar, 20l	○	
	70bar, 15l	○	
	70bar, 30l	○	
顶部护罩		●	
喷淋冷却		○	
冷却液枪		○	
床身冲洗冷却		○	
气枪		○	
主轴吹气		○	
刀具测量吹气装置 (选用刀具长度测量装置时适用)		○	
自动化设备吹气装置		☆	
主轴贯通MQL装置 (不含MQL微量润滑)		☆	
冷却液恒温装置		☆	
强力冷却装置 (用于自动装置)		☆	
<b>切屑处理</b>			
冷却液箱	350l	●	-
	370l	-	●
机内螺旋排屑器		●	
上方式排屑机 (链板式)	侧面	○	
	右侧	○	
浸入式排屑机 (链板式/刮板式)	侧面	-	
	右侧	-	
	后方	-	
螺旋式排屑机	侧面	☆	
	右侧	☆	
鼓式过滤排屑机	左侧	☆	
	右侧	☆	
	后方	☆	
切屑小车	标准 (180l)	○	
	翻转 (200l)	○	
	加大型翻转 (290l)	○	
	加大型 (330l)	○	
	定制	☆	
<b>其他</b>			
调整工具及工具箱		●	
客户指定色	需要Munsell NO.	☆	
CAD&CAM 软件		☆	

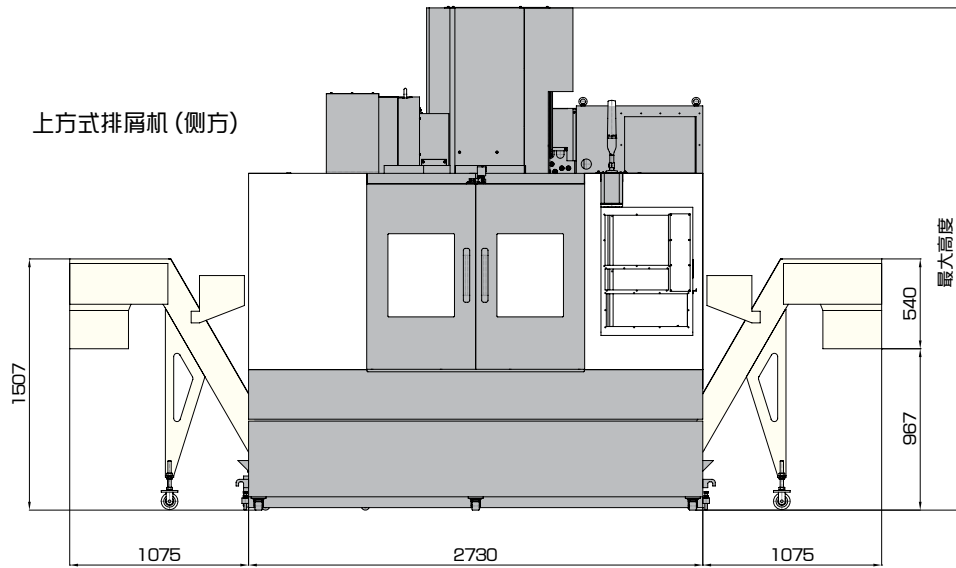
电气装置		KF5600/50 II	KF6700/50 II
单色警示灯	1色: ■	●	
三色警示灯带蜂鸣装置	3色: ■ ■ ■ B		○
电柜照明灯			○
便携式手轮		●	
3轴手摇脉冲发生器			○
工件计数器	数字		○
总计计数器	数字		○
刀具计数器	数字		○
复合刀具计数器	数字		☆
漏电保护装置			○
AVR (自动稳压器)			☆
变压器	30kVA	○	
	35kVA		-
电源自动切断装置 (Auto Power Off)			○
断电时的备份模块			○
<b>测量</b>			
气密检测装置	TACO		☆
	SMC		☆
工件在线检测装置			○
刀具长度测量装置 (Marposs/Renishaw/Blum)	触碰式		○
	激光式		○
刀具破损检测装置			○
直线光栅尺	X/Y/Z轴		○
冷却液液位检测装置 (仅适用于排屑器)			☆
<b>环境</b>			
电器柜空调		○	
油雾收集器			☆
油水分离器 (仅适用于排屑机)			○
MQL (微量润滑)			☆
<b>夹具和自动装置</b>			
自动门	标准		○
	高速		☆
自动快门 (仅适用于自动化系统)			○
副操作面板			☆
数控转台接口	单程		☆
	通道		☆
附加轴的控制	1轴		○
	2轴		☆
额外的M代码 4EA			○
自动化接口			☆
I/O 扩展模块 (进和出)	16触点		☆
	32触点		☆
<b>液压装置</b>			
夹具用液压单元	45bar		-
	70bar		○
	100bar		○
	客户定制		☆
<b>软件</b>			
对话型编程 (HW-DPRO)			○
加工程序管理软件 (HW-eDNC)			○
机床监控系统 (HW-MMS Cloud)			☆
Smart Guide-i : FANUC			●
Smart SW			☆

# 技术规格

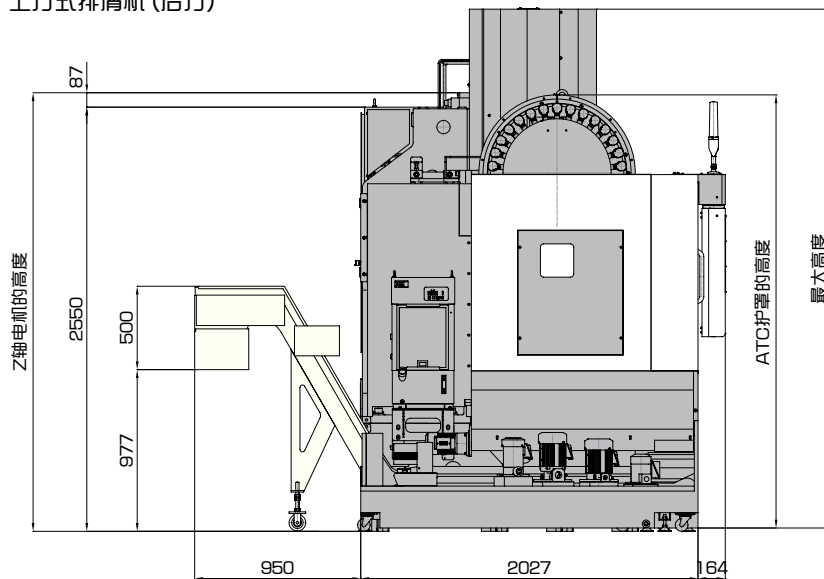
## 外形尺寸

单位: mm

KF4600 II



上方式排屑机 (后方)



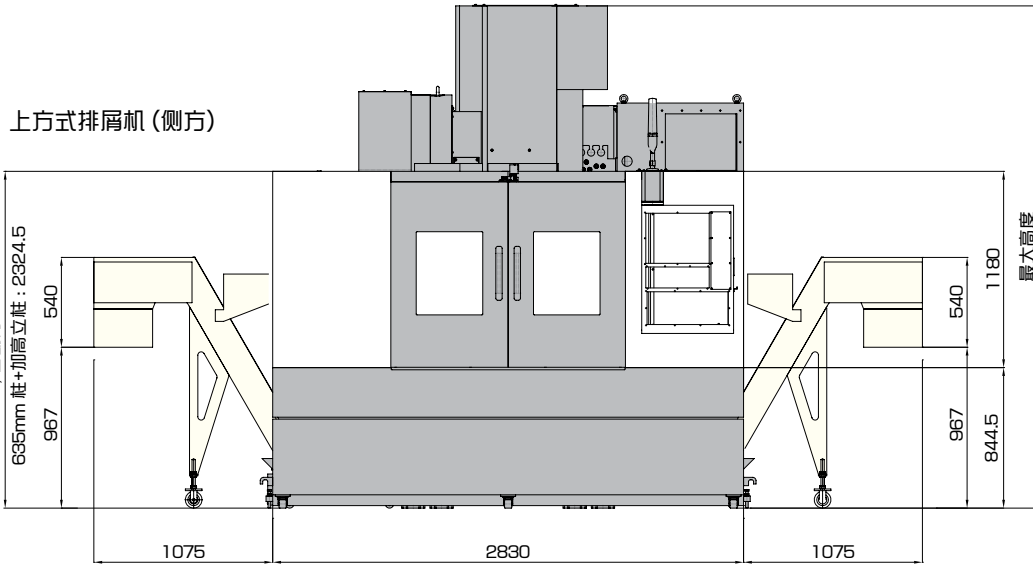
\*水平块高度: 上方式(侧方)\_80mm, 上方式(后方)\_200mm

项目	最大高度		30T ATC护罩的高度		40T ATC护罩的高度		Z轴电机的高度	
	标配	加高立柱	标配	加高立柱	标配	加高立柱	标配	加高立柱
上方式(侧方)	3,028	3,228	2,510	2,710	2,710	2,910	2,740	2,940
上方式(后方)	3,148	3,348	2,630	2,830	2,830	3,030	2,860	3,060

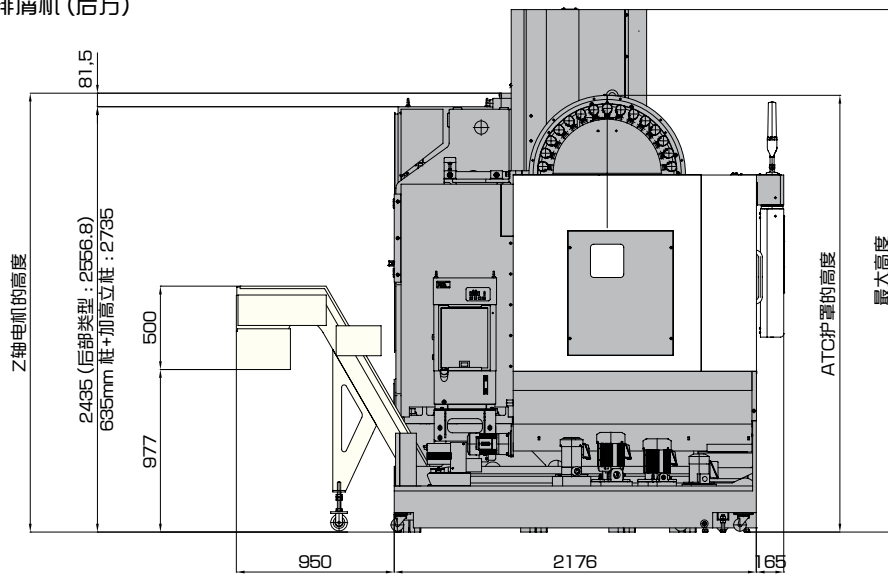
## 外形尺寸

单位: mm

### KF5600 II



### 上方式排屑机 (后方)



\*水平块高度: 上方式 (侧方)\_80mm, 上方式 (后方)\_200mm

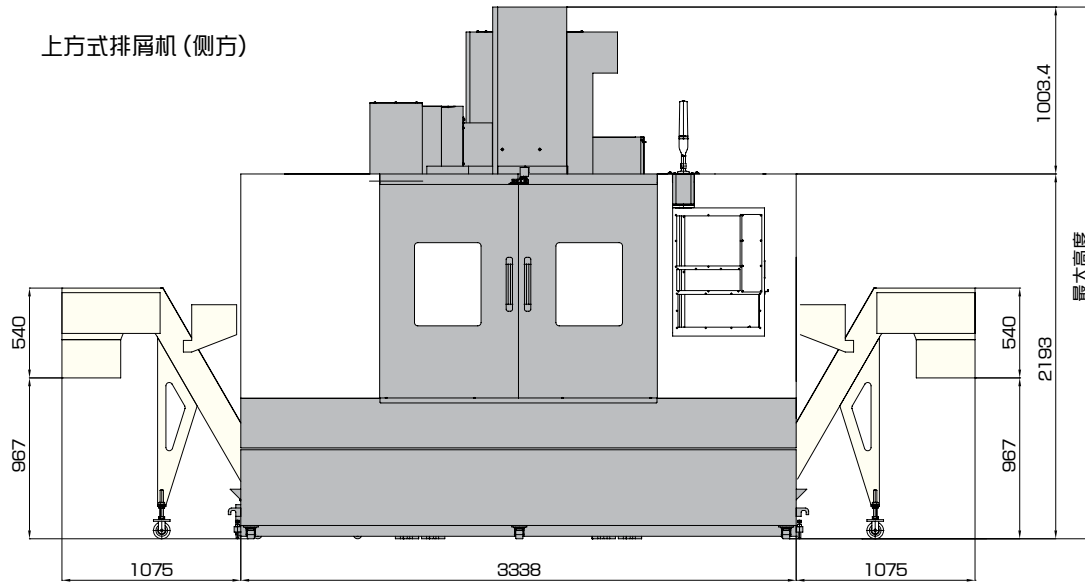
项目	最大高度		30T ATC护罩的高度			40T ATC护罩的高度			60T ATC护罩的高度			Z轴电机的高度		
	标配	加高立柱	标配	选配立柱	加高立柱	标配	选配立柱	加高立柱	标配	选配立柱	加高立柱	标配	选配立柱	加高立柱
上方式 (侧方)	3,028	3,443	2,510	2,627	2,926	2,710	2,828	3,126	2,380	2,495	2,680	2,740	2,855	3,155
上方式 (后方)	3,148	3,563	2,630	2,748	3,046	2,830	2,948	3,246	2,500	2,615	2,800	2,860	2,975	3,275

# 技术规格

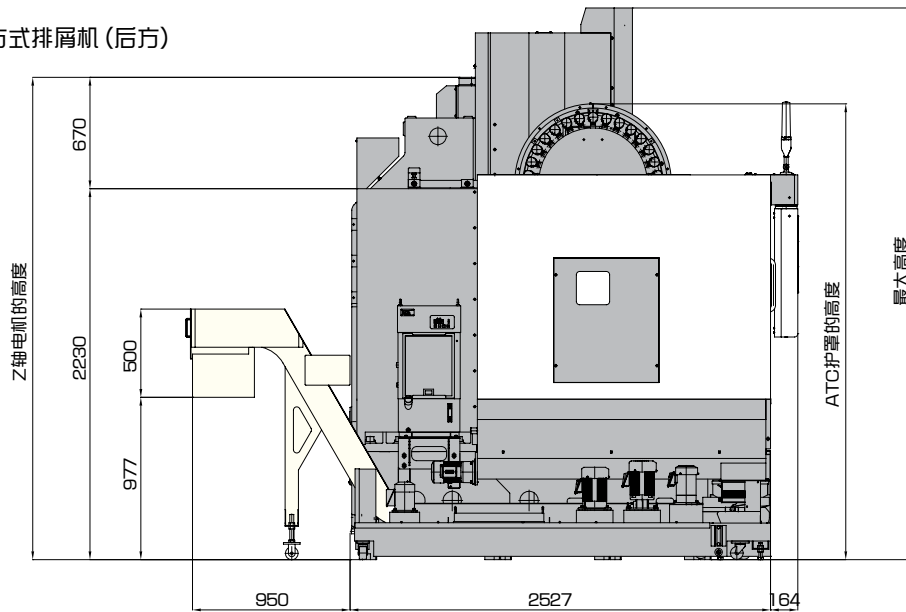
## 外形尺寸

单位: mm

### KF6700 II



### 上方式排屑机 (后方)



\*水平块高度: 上方式 (侧方)\_80mm, 上方式 (后方)\_200mm

项目	最大高度		30T ATC护罩的高度		40T ATC护罩的高度		60T ATC护罩的高度		Z轴电机的高度	
	标配	加高立柱	标配	加高立柱	标配	加高立柱	标配	加高立柱	标配	加高立柱
上方式 (侧方)	3,196	3,496	2,620	2,920	2,820	3,120	2,380	2,680	2,780	3,080
上方式 (后方)	3,316	3,616	2,740	3,040	2,940	3,240	2,500	2,800	2,900	3,200



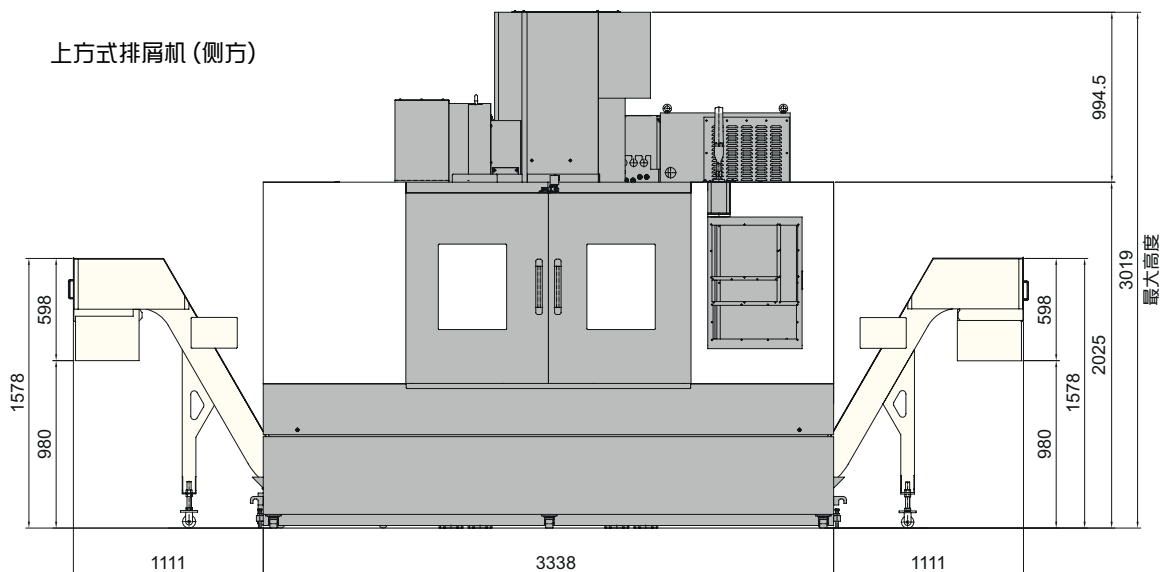
# 技术规格

## 外形尺寸

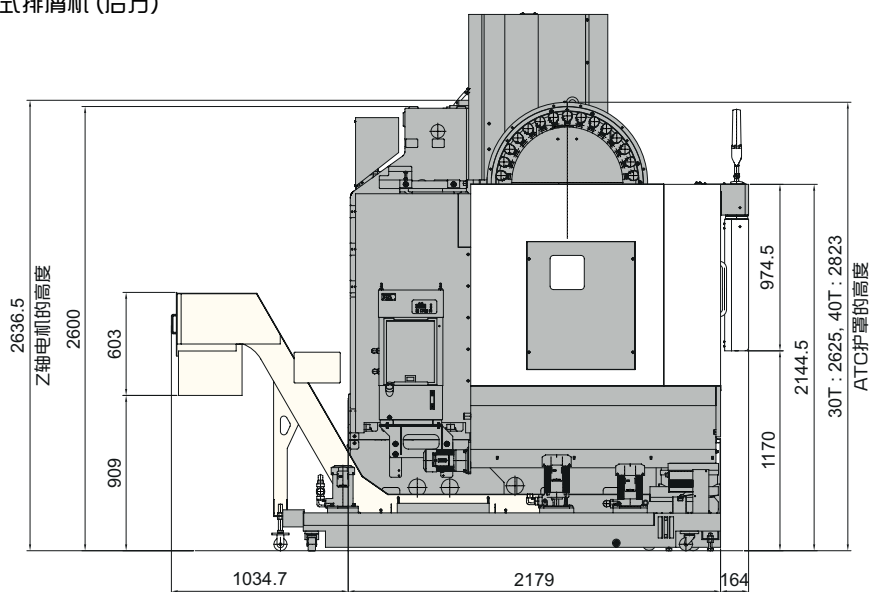
单位: mm

### KF5600L II

上方式排屑机 (侧方)



上方式排屑机 (后方)



\*水平块高度: 上方式 (侧方)\_80mm, 上方式 (后方)\_200mm

项目	最大高度		30T ATC护罩的高度		40T ATC护罩的高度		Z轴电机的高度	
	标配	加高立柱	标配	加高立柱	标配	加高立柱	标配	加高立柱
上方式 (侧方)	3,019	-	2,505	-	2,703	-	2,517	-
上方式 (后方)	3,139	-	2,625	-	2,823	-	2,636.5	-

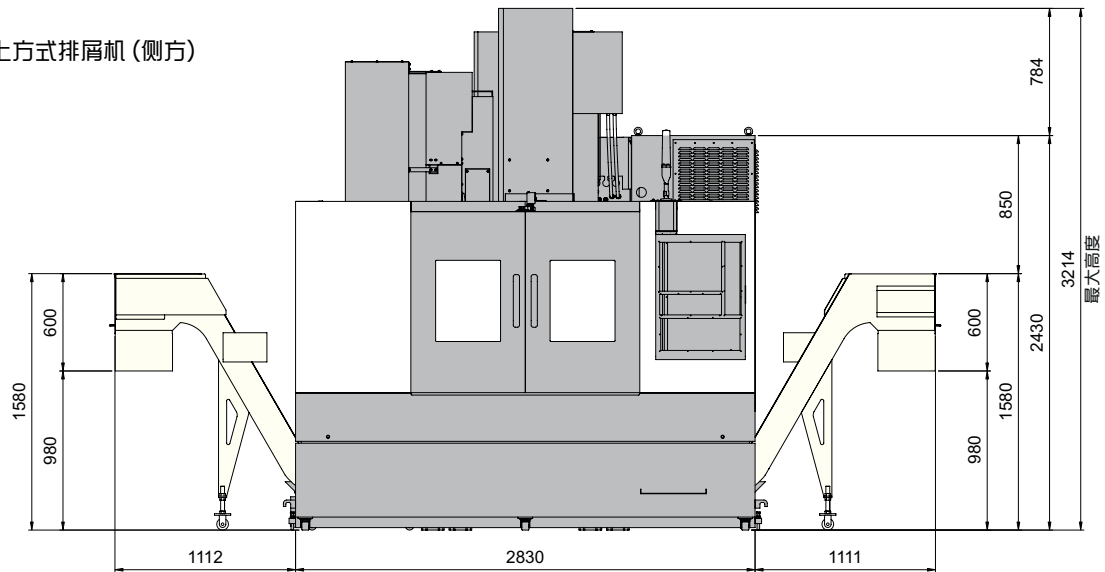
# 技术规格

## 外形尺寸

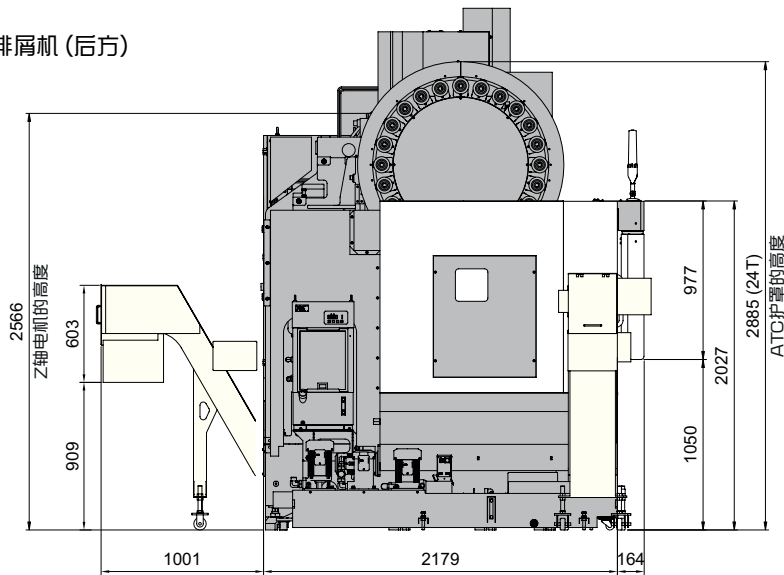
单位: mm

### KF5600/50 II

上方式排屑机 (侧方)



上方式排屑机 (后方)



\*水平块高度: 上方式 (侧方)\_80mm, 上方式 (后方)\_200mm

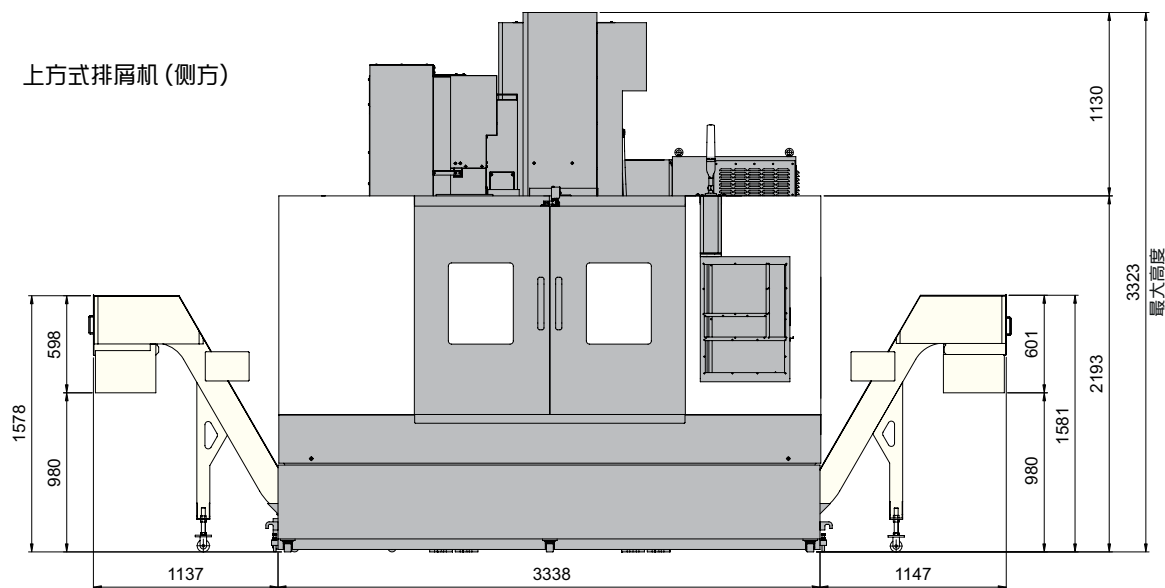
项目	最大高度		24T ATC护罩的高度			Z轴电机的高度		
	标配	加高立柱	标配	选配立柱	加高立柱	标配	选配立柱	加高立柱
上方式 (侧方)	3,214	3,629	2,885	3,003	3,301	2,566	2,711	2,981
上方式 (后方)	3,334	3,749	3,005	3,123	3,421	2,686	2,831	3,101

## 外形尺寸

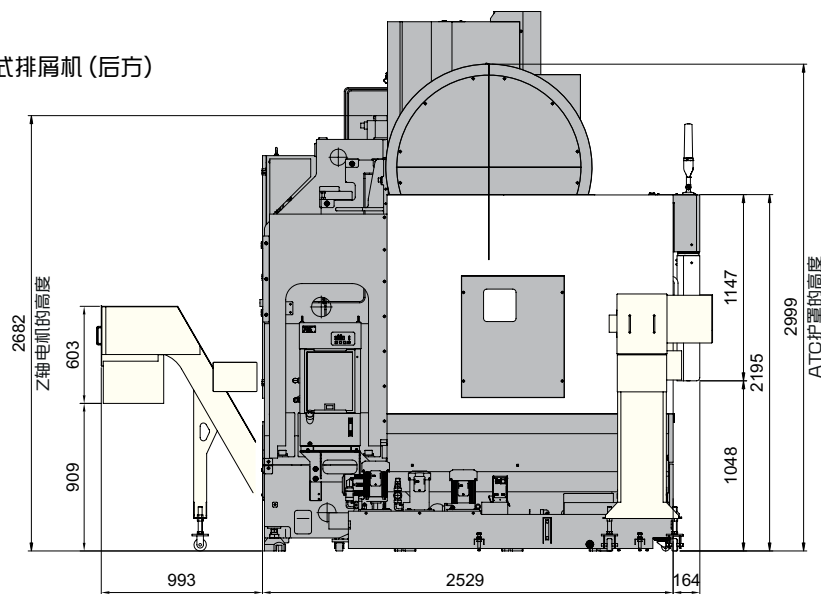
单位: mm

### KF6700/50 II

上方式排屑机(侧方)



上方式排屑机(后方)



\*水平块高度: 上方式(侧方)\_80mm, 上方式(后方)\_200mm

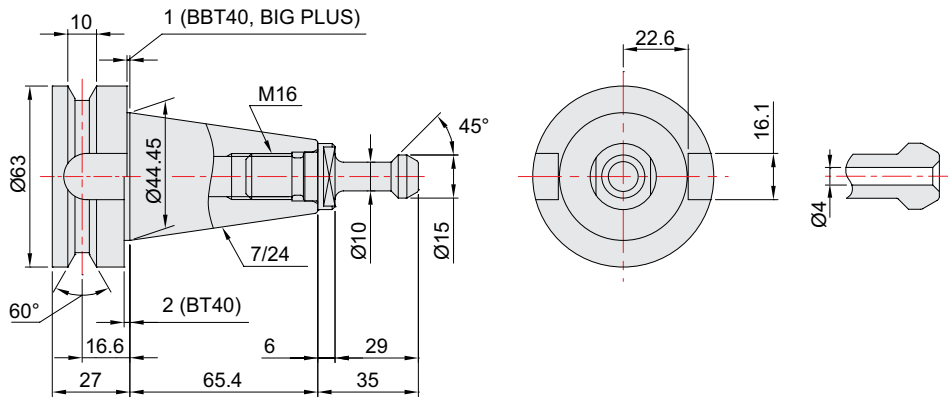
项目	最大高度		24T ATC护罩的高度		30T ATC护罩的高度		Z轴电机的高度	
	标配	加高立柱	标配	加高立柱	标配	加高立柱	标配	加高立柱
上方式(侧方)	3,323	3,623	2,999	3,299	2,605	2,905	2,682	2,982
上方式(后方)	3,443	3,743	3,119	3,419	2,725	3,025	2,802	3,102

# 技术规格

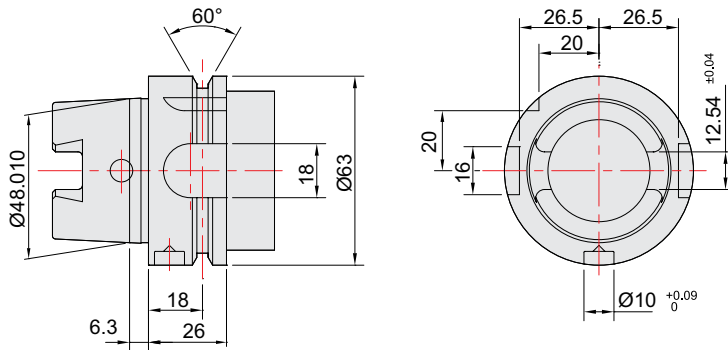
刀柄类型

单位: mm

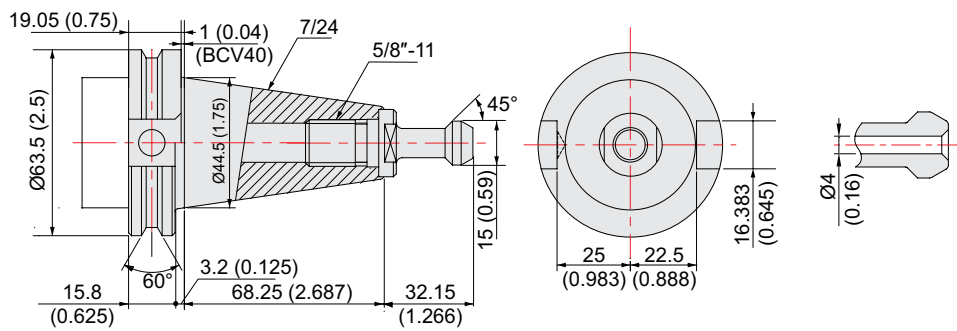
## BT40/BBT40, BIG PLUS



## HSK A-63



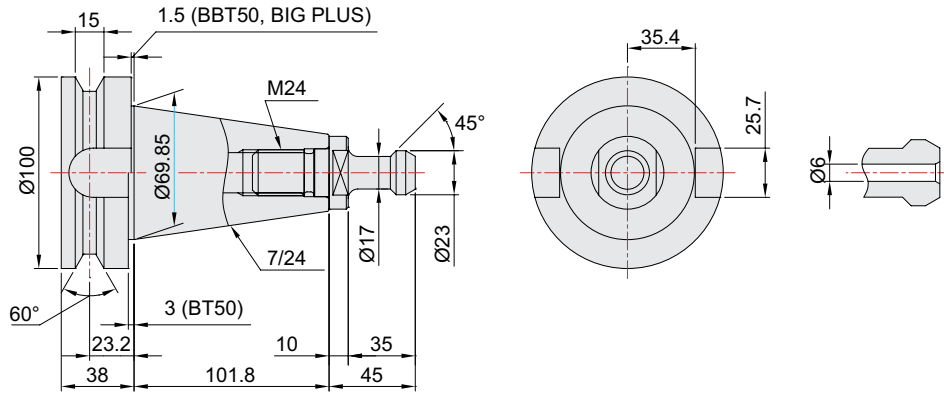
## CAT40/BCV40



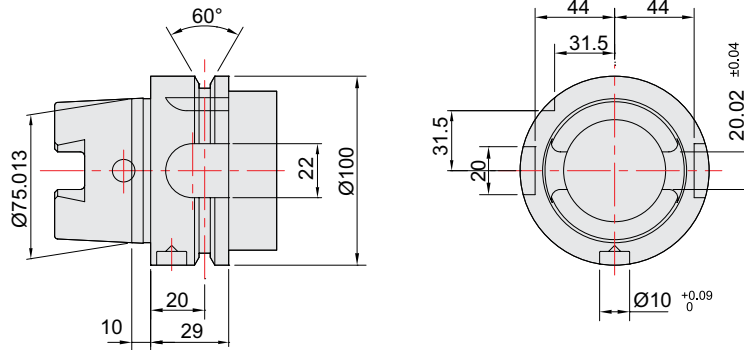
## 刀柄类型

单位: mm

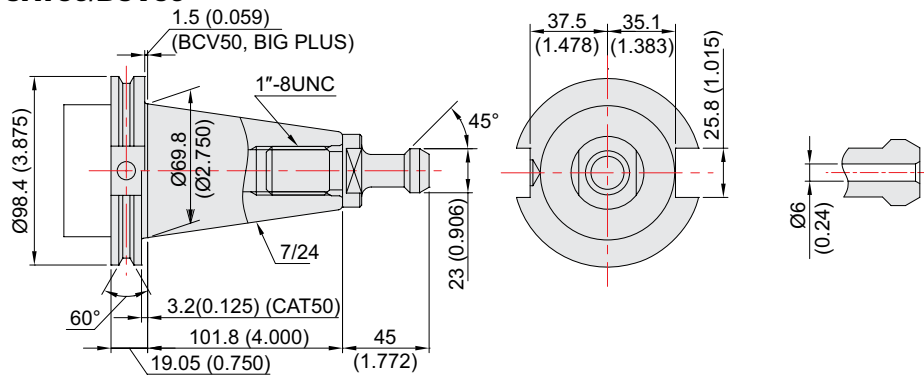
### BT50/BBT50, BIG PLUS



### HSK A-100



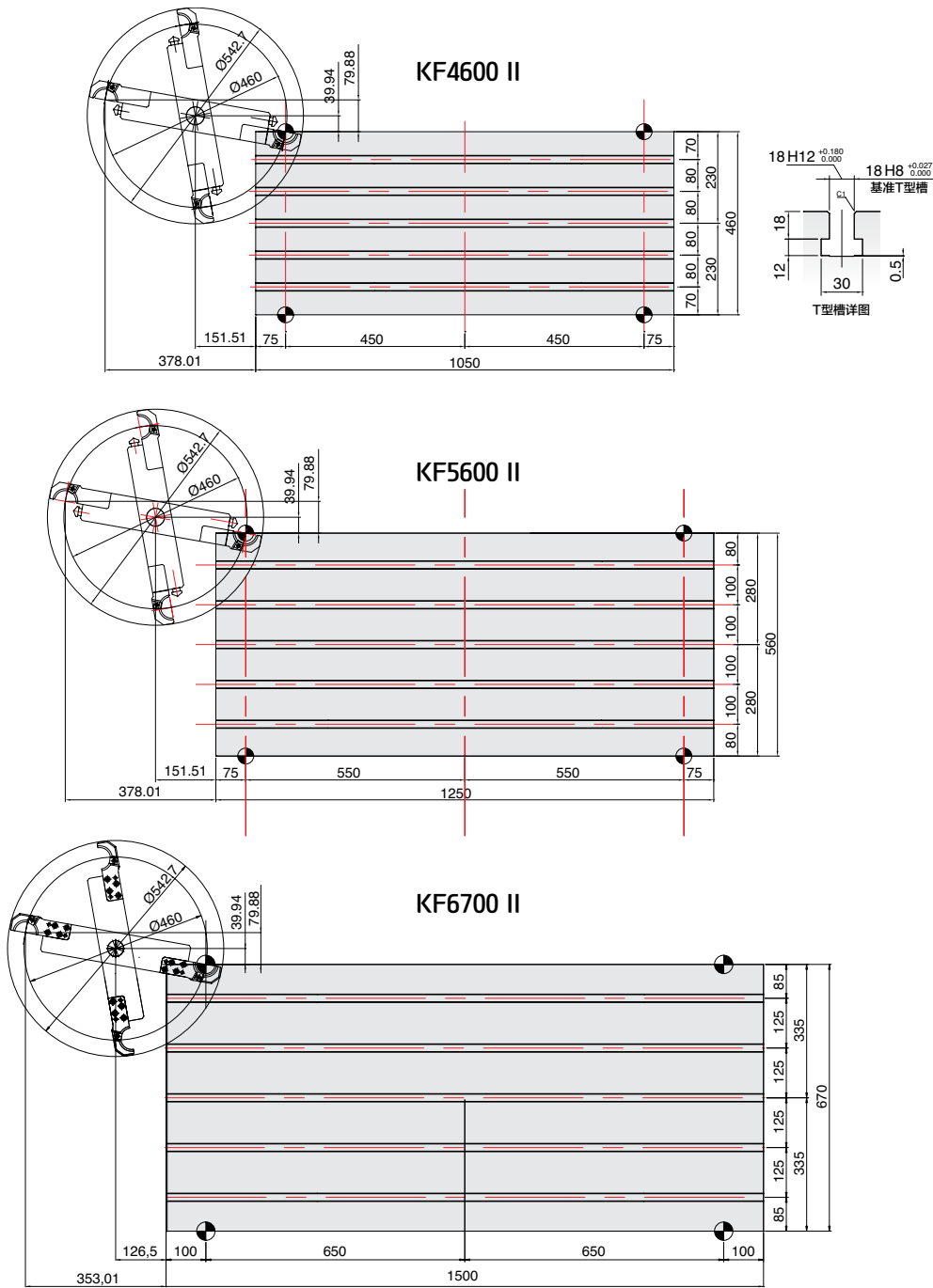
### CAT50/BCV50



# 技术规格

## 工作台尺寸

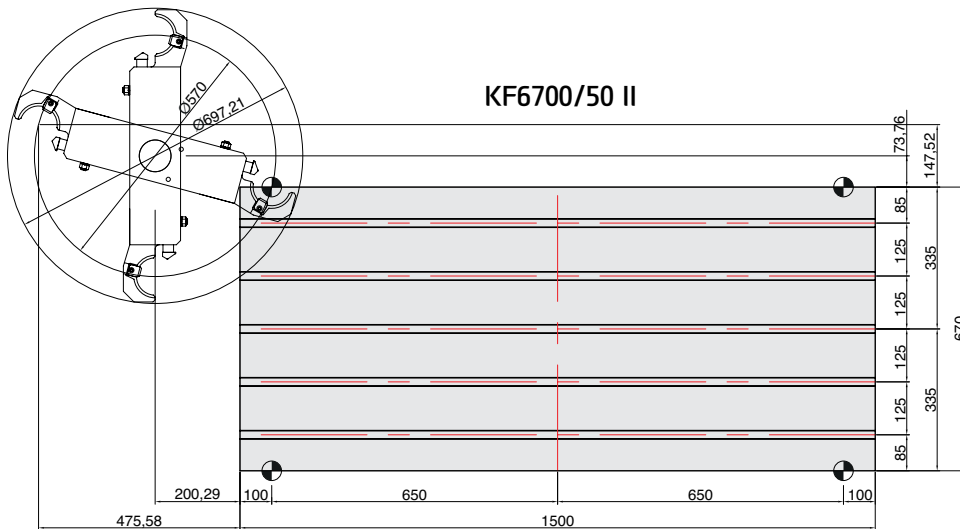
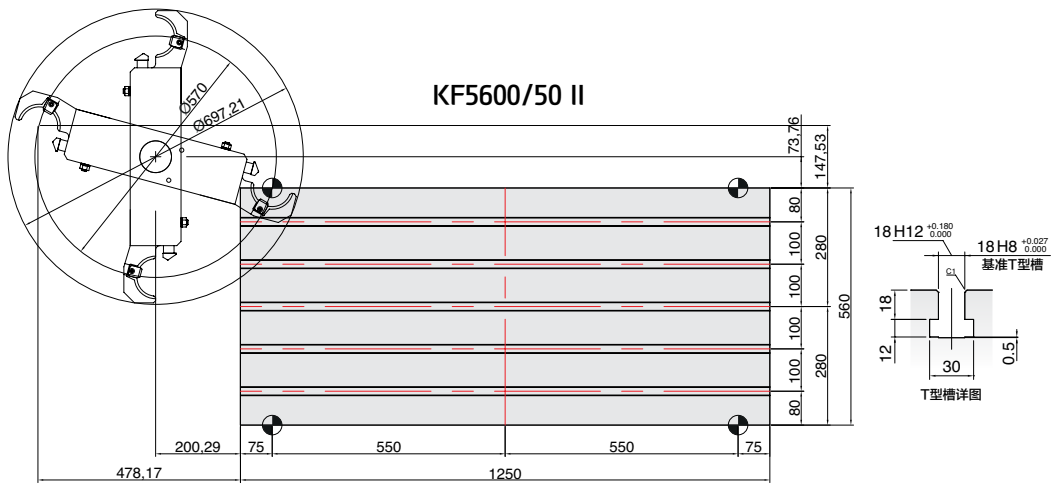
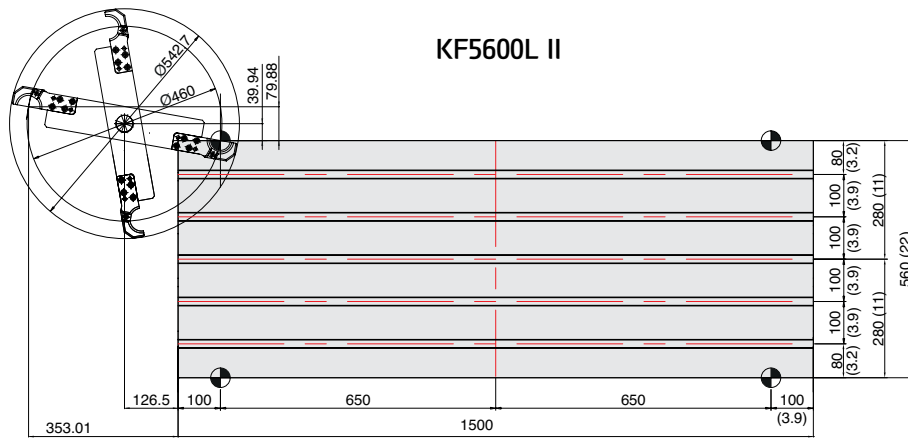
单位: mm



# 技术规格

## 工作台尺寸

单位: mm



# 技术规格

## 规格

[ ]: 选项

项目		KF4600 II	
工作台	工作台尺寸(长×宽)	mm	1,050×460
	最大承重	kg	600
进给	行程(X/Y/Z)	mm	900/460/520
	快速移动(X/Y/Z)	m/min	36/36/30
	工作台台面到主轴端面距离	mm	150 ~ 670 [870]
	立柱到主轴中心距离	mm	585
	导轨类型	-	滚柱型直线导轨
ATC	刀具数量	ea	30 [40]
	刀具类型	-	BBT40 [12K, 15K : HGK-A63]
	最大刀具直径(相邻有/无)	mm	30T : Ø80 [40T : Ø76]/125
	最大刀具长度	mm	300
	最大刀具重量	kg	8
	刀具寻址方式	-	随意 [固定]
	刀具交换时间	刀具到刀具	sec
切削到切削		sec	3.2
油箱容量	冷却液箱	ℓ	340
	润滑箱	ℓ	4
	液压箱	ℓ	-(增压缸)
电源供应	耗气量(0.5MPa)	ℓ/min	110
	电源供应	KVA	26
	最小线径	mm <sup>2</sup>	大于25
	电压	V/Hz	220/60 (200/50)
机床	占地面积(长×宽)	mm	2,730×2,027
	高度	mm	3,028
	重量	kg	5,500

## 主轴

[ ]: 选项

项目	转速 r/min	功率(最大/连续) kW	扭矩(最大/连续) N·m	驱动方式
HYUNDAI WIA FANUC i Series - Smart Plus	8,000	18.5/11	118/52.5	直联式
	[8,000 : 高扭矩]	15/11	286/143	
	[10,000]	18.5/11	118/52.5	
	[12,000]	18.5/11	118/52.5	
	[15,000]	18.5/11	118/52.5	
SIEMENS	[12,000]	16.2/8.5	119.7/63	
HEIDENHAIN	[12,000]	17/10	108.6/63.7	



# 技术规格

## 规格

[ ]: 选项

项目		KF5600 II	KF5600L II	
工作台	工作台尺寸(长×宽)	mm 1,250×560	1,500×560	
	最大承重	kg 1,000		
进给	行程(X/Y/Z)	mm 1,100/560/520 [635]	1,300/560/520 [635]	
	快速移动(X/Y/Z)	m/min 36/36/30	36/36/30	
	工作台台面到主轴端面距离	mm 150 ~ 670 [150 ~ 785] [450 ~ 1,085]	150 ~ 670	
	立柱到主轴中心距离	mm 635		
	导轨类型	- 滚柱型直线导轨		
ATC	刀具数量	ea 30 [40, 60]	30 [40]	
	刀具类型	- BBT40 [12K, 15K : HSK-A63]		
	最大刀具直径(相邻有/无)	mm 30T : Ø80/125 [40, 60T : Ø76/125]	30T : Ø80/125 [40T : Ø76/125]	
	最大刀具长度	mm 300		
	最大刀具重量	kg 8		
	刀具寻址方式	- 随意 [固定]	随意	
	刀具交换时间	刀具到刀具	sec 1.3	
		切削到切削	sec 3.2 [Z轴 635mm : 3.5]	3.5
油箱容量	冷却液箱	ℓ 350	370	
	润滑油箱	ℓ 4		
	液压箱	ℓ - (增压缸)		
电源供应	耗气量(0.5MPa)	ℓ /min 110		
	电源供应	KVA 26		
	最小线径	mm <sup>2</sup> 大于25		
	电压	V/Hz 220/60 (200/50)		
机床	占地面积(长×宽)	mm 2,830×2,176	3,338×2,178	
	高度	mm 3,028 [3,443]	3,022	
	重量	kg 6,500 [7,000]	6,700	

## 主轴

[ ]: 选项

项目	转速 r/min	功率(最大/连续) kW	扭矩(最大/连续) Nm	驱动方式
HYUNDAI WIA FANUC i Series - Smart Plus	8,000	18.5/15	118/71.6	直联式
	[8,000 : 高扭矩]	15/11	286/143	
	[10,000]	18.5/11	118/52.5	
	[12,000]	18.5/11	118/52.5	
	[15,000]	18.5/11	118/52.5	
SIEMENS	[12,000]	16.2/8.5	119.7/63	
HEIDENHAIN	[12,000]	17/10	108.6/63.7	

# 技术规格

## 规格

[ ]: 选项

项目		KF6700 II	
工作台	工作台尺寸(长×宽)	mm	1,500×670
	最大承重	kg	1,300
进给	行程(X/Y/Z)	mm	1,300/670/635
	快速移动(X/Y/Z)	m/min	36/36/30
	工作台台面到主轴端面距离	mm	150 ~ 785 [450 ~ 1,085]
	立柱到主轴中心距离	mm	690
	导轨类型	-	滚柱型直线导轨
ATC	刀具数量	ea	30 [40, 60]
	刀具类型	-	BBT40 [12K, 15K : HSK-A63]
	最大刀具直径(相邻有/无)	mm	30T : Ø80/125 [40, 60T : Ø76/125]
	最大刀具长度	mm	300
	最大刀具重量	kg	8
	刀具寻址方式	-	随意 [固定]
	刀具交换时间	刀具到刀具	sec
切削到切削		sec	3.5
油箱容量	冷却液箱	ℓ	365
	润滑箱	ℓ	4
	液压箱	ℓ	-(增压缸)
电源供应	耗气量(0.5MPa)	ℓ/min	110
	电源供应	KVA	26
	最小线径	mm <sup>2</sup>	大于25
	电压	V/Hz	220/60 (200/50)
机床	占地面积(长×宽)	mm	3,338×2,527
	高度	mm	3,196
	重量	kg	7,600

## 主轴

[ ]: 选项

项目	转速 r/min	功率(最大/连续) kW	扭矩(最大/连续) N·m	驱动方式
HYUNDAI WIA FANUC i Series - Smart Plus	8,000	18.5/15	118/71.6	直联式
	[8,000 : 高扭矩]	15/11	286/143	
	[10,000]	18.5/11	118/52.5	
	[12,000]	18.5/11	118/52.5	
	[15,000]	18.5/11	118/52.5	
SIEMENS	[12,000]	16.2/8.5	119.7/63	
HEIDENHAIN	[12,000]	17/10	108.6/63.7	

# 技术规格

## 规格

[ ]: 选项

项目		KF5600/50 II	KF6700/50 II
工作台	工作台尺寸(长×宽)	mm	1,250×560
	最大承重	kg	1,000
主轴	主轴锥度	-	BBT50 [HSK-A100]
	主轴转速 (rpm)	r/min	8,000
	主轴功率(最大/连续)	kW	22/11
	主轴扭矩(最大/连续)	N·m	353.2/143
	主轴驱动方式	-	直联式
进给	行程(X/Y/Z)	mm	1,100/560/520
	快速移动(X/Y/Z)	m/min	36/36/30
	工作台台面到主轴鼻距离	mm	200 ~ 720
	立柱到主轴中心距离	mm	635
	导轨类型	-	滚柱型直线导轨
ATC	刀具数量	ea	24
	刀具类型	-	BBT50 [HSK-A100]
	最大刀具直径(相邻有/无)	mm	Ø125/Ø250
	最大刀具长度	mm	350
	最大刀具重量	kg	15
	刀具寻址方式	-	随意
	刀具交换时间	刀具到刀具 切削到切削	sec sec
油箱容量	冷却液箱	ℓ	350
	润滑箱	ℓ	4
	液压箱	ℓ	- (增压缸)
电源供应	耗气量(0.5MPa)	ℓ /min	110
	电源供应	KVA	26
	最小线径	mm <sup>2</sup>	大于25
	电压	V/Hz	220/60 (200/50)
机床	占地面积(长×宽)	mm	2,830×2,176
	高度	mm	3,137
	重量	kg	7,300
NC	控制系统	-	HYUNDAI WIA FANUC i Series - Smart Plus

# 控制系统

## HYUNDAI WIA FANUC i Series – Smart Plus

[ ]: 选配项 ☆ 技术协商

轴控制 / 显示 / 精度修正功能	
控制轴数	3轴 (X, Y, Z) [4轴 (X, Y, Z, A)] [5轴 (X, Y, Z, A, C)]
同时控制轴数	3轴 [最大 4轴]
最小设置单位	X, Y, Z轴: 0.001 mm (0.0001 inch) B轴: 1 deg [0.001] deg
最小输入增量	X, Y, Z轴: 0.001 mm (0.0001 inch) B轴: 1 deg [0.001] deg
英制 / 公制转换	
高响应矢量控制	
互锁	每个轴 / 所有轴
机床锁定	所有轴
背隙补偿	± 0 ~ 9999 脉冲 (快移, 切削进给)
位置开关	
LCD / MDI	15英寸LCD (带触屏)
反馈	绝对电机反馈
存储行程检查 1	超程
存储行程检查 2,3	
存储螺距误差补偿	
操作	
自动操作 (存储器)	
MDI 操作	
DNC 操作	需要DNC 软件 / CF卡
程序重新开始	
错误操作预防	
程序检查功能	空运行, 程序检查, 机床Z轴锁定, 移动前行程检查
单程序段	
搜索功能	程序号 / 序列号
手轮中断	
辅助功能	
Nano插补	
定位	G00
直线插补	G01
圆弧插补	G02, G03
精确停止模式	单一: G09, 连续: G61
暂停	G04, 0 ~ 9999.9999 sec
跳过	G31
参考点返回	第 1 参考点: G28 / 第 2 参考点: G30 参考点检查: G27
单向定位	G60
螺旋同步切削	G33
螺旋插补	圆弧 + 直线插补 2轴 (最大)
进给功能 / 加减速控制	
手轮进给	快速移动 点动: 0~2,000mm/min (79 ipm) 手动控制: x1, x10, x100 pulses 参考点返回
切削进给命令	直接输入F代码
进给倍率	0 ~ 200% (10% 单位)
快速进给倍率	1%, 25%, 50%, 100%
倍率取消	
每分钟进给	G94
每转进给量	G95
圆柱插补	G07.1
反时限进给	G99
预读程序段	20程序段 (AICC II)
程序输入	
纸带代码	EIA / ISO
任选程序段跳过	9个
绝对 / 增量程序	G90 / G91
程序停止 / 结束	M00, M01 / M02, M30
最大指令值	± 999,999.999 mm (± 99,999.9999 inch)
平面选择	X-Y: G17 / Z-X: G18 / Y-Z: G19
工件坐标系设定	G52, G53, 48 副 (G54.1 P1 ~ 48)
手动绝对值	固定打开
可编程数据输入	G10
子程序调用	10 层嵌套
用户宏程序	#100 ~ #199, #500 ~ #999
可编程镜像	G51.1, G50.1
G代码防止缓冲	G4.1

包括倒角 / 拐角 R	
程序输入	
极坐标指令	G15, G16
固定循环	G73, G74, G76, G80 ~ G89
比例缩放	G50, G51
坐标旋转	G68, G69
对话型程序	SMART GUIDE I
辅助 / 主轴功能	
辅助功能	多种 / Bypass M code
主轴转速指令	S 5位, 二进制输出
主轴转速倍率	0% ~ 150% (10%单位)
主轴定向	M19 (S_ _ _)
刚性攻丝返回	
FSSB 高速刚性攻丝	
刀具功能 / 刀具补偿	
刀具功能	最大 T8位数
刀具寿命管理	
刀具补偿对	400副
刀具半径补偿	G40, G41, G42
刀具长度补偿	G43, G44, G49
刀具选配储存 C	刀具长度, 直径, 磨损 (长度, 直径)
刀具长度检测	Z轴输入C
编辑功能	
工件程序存储大小	5,120m (2MB)
登录的程序数量	1,000个
程序保护	
后台编辑	
加长工件的程序编辑	NC 程序的复制, 移动和改变
储存卡编辑 & 操作	
数据输入输出 & 接口	
I/O 接口	CF卡, USB存储, 嵌入式以太网接口
屏幕硬拷贝	
外部信息	
外部按钮输入	
外部工件编号查找	
数据自动备份	
设置, 显示, 诊断	
自诊断功能	
历史显示	报警 & 操作员信息 & 操作
运行小时 / 工件计数器	
维护信息	
实际切削进给倍率显示	
主轴转速显示 / T代码	
图形显示	
操作监控屏幕	主轴 / 伺服装置的负载等
功耗监视	主轴 & 伺服装置
主轴 / 伺服设定显示屏	
多种语言显示	支持24种语言
显示语言切换	5种可选语言
LCD 屏幕保护程序	屏幕保护
选项	
高速以太网	需要选项板
数据服务器	需要选项板
数据保护在8级	
副主轴控制	
手动手轮进给	2/3单元 #100 ~ #199, #500 ~ #999, #98000 ~ #98499
其他自定义宏变量	
其他工件坐标	最大 300副 (G54.1 P1 ~ P300)
AI 轮廓控制 II	400 程序段预读 ☆

# 控制系统

## SIEMENS 828D

[ ] : 选项 ☆ : 事先协商

轴控制数 / 显示 / 精度补偿	
控制轴数	3轴 (X, Y, Z) [4轴 (X, Y, Z, A)] [5轴 (X, Y, Z, A, C)]
同时控制轴数	最大 4轴
最小设置单位	X, Y, Z轴 : 0.001 mm (0.0001 inch) [A, C (B)轴 : 1 deg [0.001] deg]
最小移动单位	X, Y, Z轴 : 0.001 mm (0.0001 inch) [A, C (B)轴 : 1 deg [0.001] deg]
英尺 / 公制转换	G70 (英寸) / G71 (公制)
互锁	所有轴 / 每个轴
螺距误差补偿	滚珠丝杆螺距补偿
向前进给控制	
LCD / MDI	10.4英寸彩屏LCD [15英寸彩屏LCD (带触屏)]
键盘	QWERTY 全键盘
储存行程检查	超程
<b>操作</b>	
自动操作	
MDI 操作	
程序重新开始	
程序检查功能	空运行 / 程序检查 / 机床锁定
单程序段	
程序段搜索	模块搜索
重复定位	
工作区域限位	工作区域限位
<b>插补功能</b>	
快速定位	G00
直线补偿	G01
圆弧插补	圆弧插补顺时针方向 (G02) 圆弧插补逆时针方向 (G03)
精确停止模式	单一程序精确位置停止 (G09) 精确位置停止 G60 (G601, G602, G603)
调整时间	调整时间 (G04)
参考点返回	第1参考点 第2参考点
螺旋插补	
样条插补	非均匀的有理B样条
压缩功能 (提高加工质量)	压缩气功能 Compad / Compcurv (循环832)
<b>进给功能 / 加减速控制</b>	
手轮进给	快移速度 点动行程 手动控制 参考点返回
切削进给命令	直接输入 F 代码
进给倍率	0 ~ 200% (10%的单位)
切削进给命令	1%, 25%, 50%, 100%
快速进给倍率	G94
倍率取消	G95
每分钟进给	1个程序段 450个程序段 : (SW28X Mold) [600个程序段]
<b>程序输入</b>	
ISO支持	G291 (ISO)/G290 (ISO G代码系统-A)
任选程序段跳过	2
程序停止 / 结束	M00, M01 / M02, M30
最大可编程尺寸	±99,999.999 mm, ±99,999.9999 inch
平面选择	X-Y : G17, X-Z : G18, Y-Z : G19 G54 ~ G57, G505-G549
工件坐标系设定	G500 (Basic frame - settable zero offset) G53 (Work offset non modal) G153 (basic frame non modal)
子程序调用	11倍嵌套
可编程镜像	STOPRE
钻孔 / 铣削循环	加工编程 (循环 82, 83, 84, 840)
使用者循环	

辅助 / 主轴转速功能	
辅助功能	M代码 4数位
主轴转速功能	S代码 5数位
主轴转速倍率	0% ~ 150% (10%单位)
主轴定向	SPOS
刚性攻丝	
自动挑选功能	主轴模式 / 轴模式
主轴恒线速度控制	G96, G97
主轴转速限制	LIMS
<b>刀具功能 / 刀具补偿</b>	
刀具功能	刀具编号 & 工具 刀具 : T + 补偿 : D
刀具寿命管理	
刀具清单	256个 : 标准型 768个 : (SW28X 模具)
切削刀具刀具清单	512个 : 标准型 1,536个 : (SW28X 模具) ISO (G40, G41, G42)
刀具半径补偿	
刀尖半径补偿	
形状 / 磨损补偿	
刀具长度检测	
刀具质量检测	
<b>编辑功能</b>	
工件程序储存大小	5MB : 标准型 10MB : (SW28X 模具)
登记的程序数量	760个
外部存储器	Local network, Server, USB, Flash drive
背景编辑	
加长工件的程序编辑	NC程序的复制、移动和改变
储存卡程序编辑 & 操作	
<b>数据输入 / 输出和接口</b>	
I/O 接口	CF-卡接口 (仅 10.4英寸) USB存储接口 嵌入式以太网接口
<b>截屏</b>	
<b>设置, 显示, 诊断</b>	
自诊断功能	
历史显示	报警和操作人员信息与操作
运行小时 / 工件计数显示	
维护信息	
实际切削进给率显示	
主轴转速显示 / T 代码	
图形显示	
操作监控屏幕	主轴/伺服装置的负载等
多种语言显示	支持9种语言 中文(简体/繁体)、英语、法语、德语、意大利语、韩语、葡萄牙语、西班牙语 [☆ 支持22种语言 : 事先协商]
LCD 屏幕保护程序	屏幕保护 & 运动检测
<b>选项</b>	
最大跳转程序段数量	10 个
附加轴控制	
轮廓手轮	
3D模拟	
实时仿真	
ShopMill	交互式程序



## CREATING VALUE IN SEAMLESS MOBILITY

质量完美的现代威亚机床，引领全球制造业的革新。



<http://machine.hyundai-wia.com>

现代威亚机床 - 全球站点

### 总部

研发中心/工厂 韩国庆尚南道昌原市城山区贞洞路153 (Zip Code : 51533) TEL : +82 55 280 9114 FAX : +82 55 282 9680

海外营业部 京畿道义王市铁道博物馆路37 (Zip Code : 16082) TEL : +82 31 8090 2530

### 中国事业领域

现代威亚数控机床中国法人 江苏省苏州市张家港市凤凰镇凤凰大道六号 江苏现代威亚有限公司 TEL : +86-512-5637-9719

上海办事处 上海市闵行区号文路229号万象企业中心MT1楼303室 TEL : +86-21-6427-9885

成都办事处 四川省成都市高新区益州大道北段333号东方希望中心11栋404B室 TEL : +86 028 8666 4470

青岛办事处 青岛市崂山区海尔路178-2号 裕龙国际中心 TEL : +86 532 8667 9334 FAX : +86 532 8667 9338